

For Professionals by Professionals

MOTORISATIONS POUR PORTES DE GARAGE -
MOTORISATIONS POUR PORTAILS - ACCESSOIRES

CATALOGUE PRODUITS



LiftMaster

POWERED BY myQ

CHAMBERLAIN GROUP



Chamberlain Group Global Headquarters, Oak Brook, Illinois



LiftMaster®

LiftMaster - la qualité qui compte

LiftMaster est une marque du groupe Chamberlain.

Depuis les années 1960, le groupe Chamberlain est un des principaux fabricants au monde de produits de confort et de sécurité pour les particuliers et les professionnels.

Les motorisations pour portes de garage et portails de LiftMaster sont conçus pour les installateurs professionnels et garantissent une excellente qualité jusque dans les plus petits détails. La marque met l'accent sur des innovations qui font toute la différence. Les besoins des utilisateurs sont toujours notre priorité lors du développement de nos produits.

La diversité des produits et le soin apporté à la qualité vous assurent une utilisation agréable de nos produits et garantissent leur longévité.

Depuis l'introduction de la marque sur le marché en 1967, LiftMaster a toujours su développer de nouveaux produits uniques et établir de nouvelles normes de référence, comme par exemple avec la technologie myQ révolutionnaire.

Rien que sur les 50 dernières années écoulées, plus de 30 innovations marquantes de technologies sûres et fiables ont été développées dans le domaine des commandes de portes de garage et de portails.

Une technologie à la pointe avec LiftMaster !

Un contrôle complet en un seul clic.

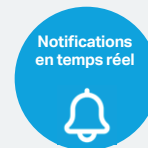
La technologie intelligente myQ a été développée pour que les utilisateurs puissent facilement commander l'ouverture et la fermeture de leurs portes de garage et de leurs portails.

La technologie myQ est une possibilité simple et géniale de sécuriser sa maison. Même lorsque les propriétaires ne sont pas là, ils peuvent accéder à leur porte de garage ou à leur portail via smartphone ou tablette pour les contrôler et les surveiller. Cela permet un contrôle depuis n'importe où, pour un confort inégalé. Des fonctions supplémentaires permettent de mettre en place des accès pour les copropriétaires et les invités. De plus, les propriétaires peuvent programmer des horaires individuels pour la fermeture du portail ou pour la mise en marche ou l'arrêt automatiques de l'éclairage LED myQ.

Installation et paramétrage simples

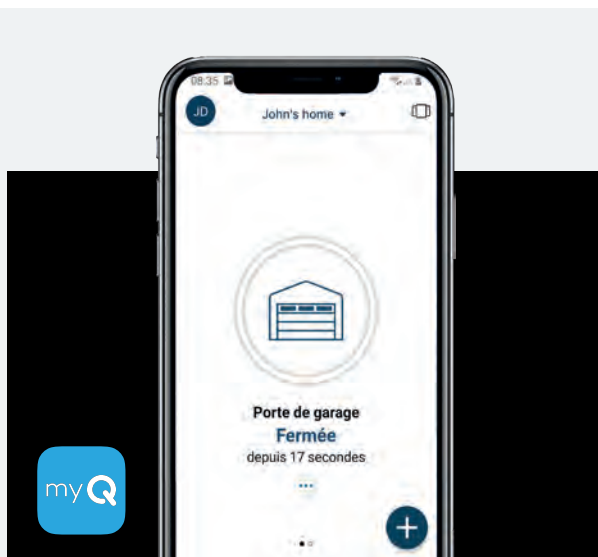
L'appli myQ gratuite offre un grand nombre de fonctions alliant confort et sécurité. L'appli est prête à l'utilisation en quelques étapes seulement :

1. Installation d'un entraînement compatible myQ et connexion au routeur
2. Création d'un compte dans l'appli myQ
3. Enregistrement de la passerelle internet myQ
4. Programmation des appareils compatibles myQ



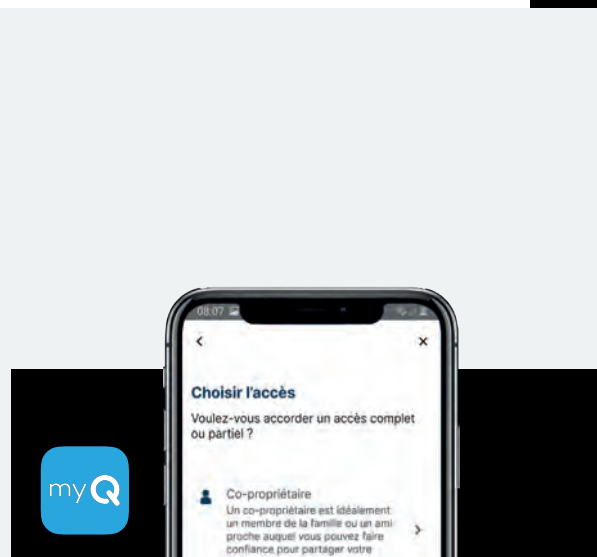
Brochure myQ au format PDF :





La sérénité de savoir ce qui se passe chez soi

Est-ce que la porte doit rester fermée la journée ou la nuit ? Les horaires d'ouverture ou de fermeture planifiables, pouvant être créés et adaptés à tout moment à l'aide de l'appli myQ, permettent un paramétrage sur mesure. Grâce à l'appli myQ, vous pouvez surveiller à tout moment et de partout si la porte est ouverte, et même la fermer à distance si nécessaire. Si votre enfant a oublié ses clés, vous pouvez lui ouvrir facilement la porte, peu importe où vous êtes. Mais ce n'est pas tout : des notifications push en temps réel vous informent dès que la porte du garage ou le portail s'ouvre ou se ferme.

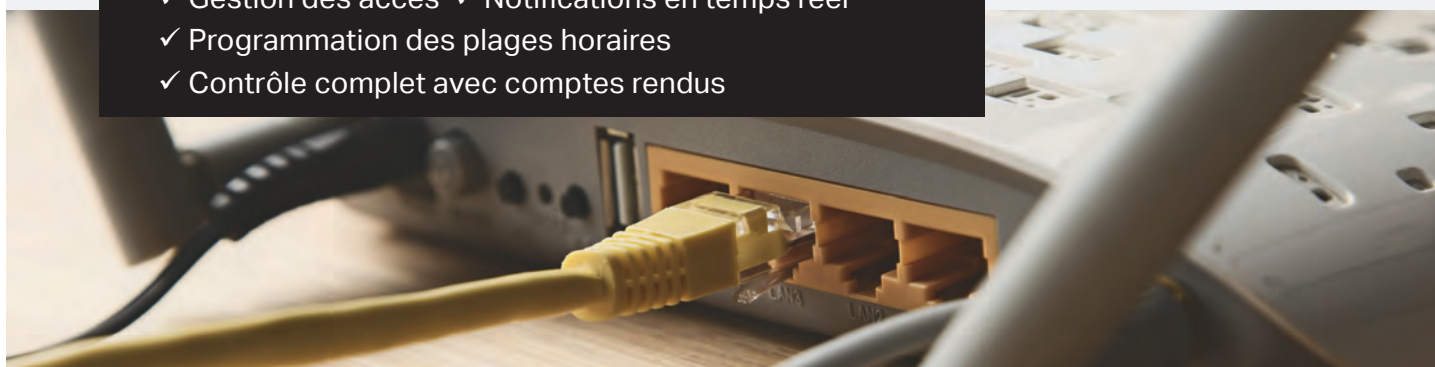


Paramétrer des accès invités

La fonction copropriétaires donne à deux autres membres de la famille, ou à deux personnes en lesquelles vous avez confiance, le plein accès et le contrôle complet de tous les appareils. Un accès invité restreint peut être créé pour cinq autres personnes, avec possibilité de le limiter dans le temps. C'est pratique par exemple lorsque vous êtes en vacances et que vos voisins viennent de temps en temps jeter un coup d'œil chez vous pour voir si tout va bien. Vous pouvez aussi configurer l'accès invités pour permettre à votre jardinier ou à votre femme de ménage d'entrer chez vous, sans avoir à leur remettre de clés.

Les avantages de myQ Smart Home en bref

- ✓ Gestion des accès
- ✓ Notifications en temps réel
- ✓ Programmation des plages horaires
- ✓ Contrôle complet avec comptes rendus



Convaincre grâce à la performance - protéger en toute sécurité

LiftMaster place les besoins de l'utilisateur au centre. Avec nos motorisations, nous permettons d'obtenir plus de confort et de sécurité, afin de simplifier la vie de la maison et de protéger ce qui vous tient à cœur : votre foyer.

Pour y parvenir, nous avons mis au point des opérateurs pour portes et portails haut de gamme, aux nombreuses fonctionnalités. Les utilisateurs peuvent par exemple définir eux-mêmes le moment où la porte doit se fermer automatiquement. Ainsi, tous les accès à la cour sont verrouillés la journée, lorsque personne ne se trouve à la maison, ou la nuit. Les personnes non autorisées ne peuvent ainsi pas facilement avoir accès à votre terrain. De plus, en cas d'interruption du faisceau lumineux, une photocellule à infrarouge s'occupe d'arrêter et d'ouvrir automatiquement la porte.

La reconnaissance d'obstacles grâce à la mesure de force automatique est une autre caractéristique importante de nos opérateurs. De plus, le réglage automatique de la force facilite l'installation. En outre, la radio évolution envoie un nouveau code après chaque pression de bouton.

Mais ce n'est pas tout : nos motorisations pour portes de garage proposent des connexions pour lampes clignotantes ainsi que pour des contacteurs portillon. Les motorisations pour portails LiftMaster sont également livrées avec une clé supplémentaire de déverrouillage d'urgence.



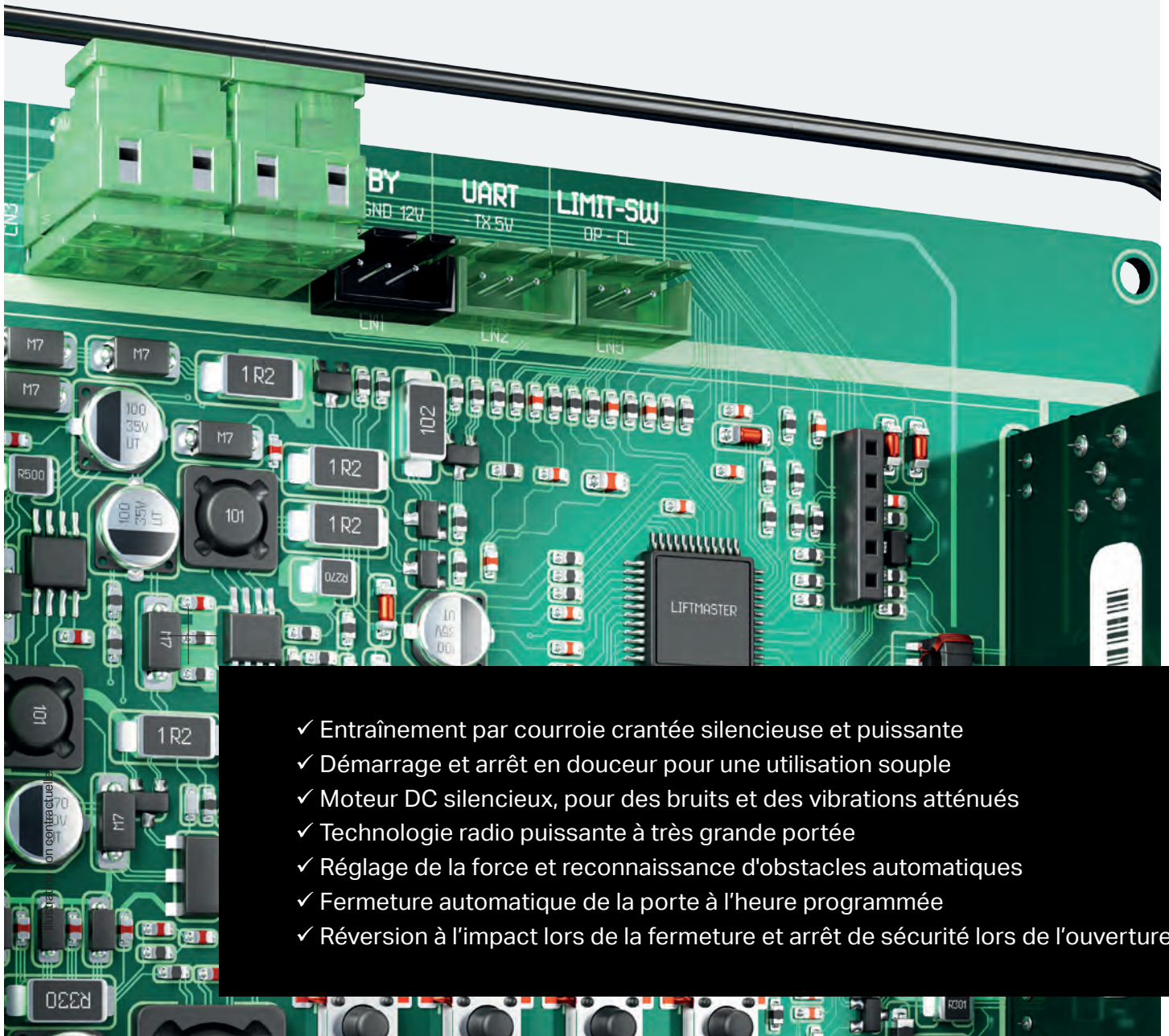
Lorsqu'il est question de la sécurité de votre foyer, vous ne pouvez vous contenter que du meilleur. Nos motorisations pour portes de garage et portails sont contrôlées strictement par des organismes indépendants en fonction des normes européennes, pour s'assurer qu'elles répondent aux normes de sécurité les plus élevées ; en combinaison avec nos accessoires, elles permettent ainsi d'augmenter encore plus la sécurité du garage et du terrain.



Une technologie de haut niveau

Les motorisations de LiftMaster - développés pour une utilisation sans fin.

Les opérateurs de LiftMaster se démarquent par leur grande durabilité et leur large éventail de prestations. Les différents modes ainsi que l'utilisation de composants de qualité les rendent particulièrement performants et fiables. La radio évolution à longue portée, le design, les composants préinstallés pour une installation aisée, la fonction de démarrage et arrêt en douceur ainsi que l'éclairage LED s'allumant immédiatement après la commande d'émission ne sont que quelques-uns des points forts de nos motorisations.



- ✓ Entraînement par courroie crantée silencieuse et puissante
- ✓ Démarrage et arrêt en douceur pour une utilisation souple
- ✓ Moteur DC silencieux, pour des bruits et des vibrations atténués
- ✓ Technologie radio puissante à très grande portée
- ✓ Réglage de la force et reconnaissance d'obstacles automatiques
- ✓ Fermeture automatique de la porte à l'heure programmée
- ✓ Réversion à l'impact lors de la fermeture et arrêt de sécurité lors de l'ouverture

Réussir ensemble

En tant que professionnel, LiftMaster vous apporte le soutien dont vous avez besoin pour connaître et installer nos produits.

LiftMaster connaît très précisément les besoins de ses clients. Nous pouvons ainsi allier qualité élevée et technologie de pointe.

Durant tout le processus de fabrication, nous suivons des normes très strictes. Les solutions de LiftMaster sont également esthétiques. La gamme est complétée par une vaste palette d'accessoires innovants.

Les motorisations pour portes de garage et portails sont conçues pour les installateurs professionnels proposant à leurs clients un service d'excellence basé sur les produits de l'entreprise LiftMaster. Nos exigences élevées en termes de fonctionnalités et de design se retrouvent dans toute la gamme LiftMaster, afin de garantir une utilisation pérenne. Il en va de même des normes de qualité appliquées au service : nous ne nous contentons que du meilleur.



— PUISSANT. SILENCIEUX. POLYVALENT.

Les motorisations innovants pour portes de garage pour les exigences les plus élevées.



Le petit plus innovant : l'opérateur en bout d'arbre Wi-Fi.

L'entraînement en bout d'arbre sans entretien LM3800W-2 pour porte de garage séduit par sa technologie Wi-Fi innovante.

La technologie Wi-Fi apporte de nombreux avantages et facilite grandement l'installation de l'opérateur de porte de garage. Aucune passerelle séparée n'est nécessaire pour l'installation et l'utilisation, - ce qui dispense d'un câblage de la passerelle au routeur.

Pour l'installation, il vous suffit d'établir une connexion Wi-Fi au routeur, de créer un compte myQ et d'ajouter l'opérateur à votre compte utilisateur. L'installation myQ peut désormais être réalisée simplement et rapidement à l'aide d'une appli, depuis votre smartphone ou votre tablette.

Quelques éléments supplémentaires importants sont également fournis avec le produit, pour une utilisation future : notamment deux émetteurs à 4 canaux, capables de commander chacun jusqu'à quatre moteurs, un accouplement garantissant la connexion sûre entre l'arbre et le moteur, une serrure électronique verrouillant automatiquement la porte de garage après chaque processus de fermeture, ainsi que la lampe LED radio myQ durable à consommation réduite et au positionnement flexible.



Les avantages de l'opérateur en bout d'arbre Wi-Fi

- ✓ Gestion des accès
- ✓ Notifications en temps réel
- ✓ Création de plages horaires
- ✓ Contrôle complet avec comptes rendus
- ✓ Raccordable à deux fins de course à actionnement par câble détendu maximum
- ✓ Raccordable à la lampe clignotante
- ✓ Fermeture automatique programmable*

*uniquement avec photocellules

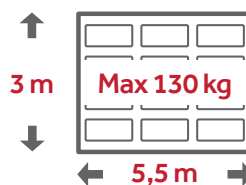
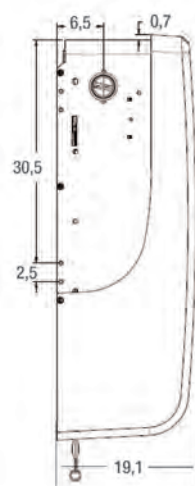


LM3800W-2

36 N | pour portes jusqu'à 130 kg

Garantie moteur : 5 ans

Remarque :
accessoire également compatible avec le LM3800W



Max.
36 t/min
pour ouvrir
21 t/min
pour fermer

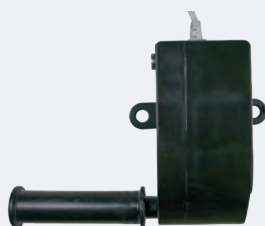
Accessoires fournis

TX4EVF



Émetteur radio à 4 canaux
Commande jusqu'à 4 opérateurs.

041A9264



Contacteurs de mou de câble
Pour les portes sans dispositif de sécurité en cas de défaillance des câbles (câble inclus).

841EU



Serrure électronique 12 V
Verrouille automatiquement la porte de garage à chaque processus de fermeture.

827EV



Lampe LED radio myQ
Lampe LED avec consommation réduite, pour un positionnement flexible.

Accessoires disponibles en option

TX4EVS Émetteur à 4 canaux
780EV Clavier à code radio

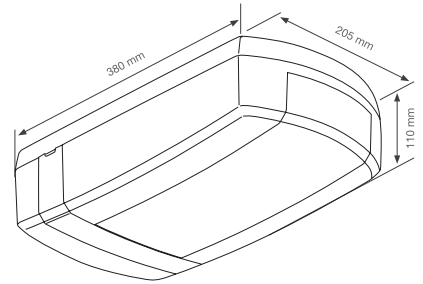
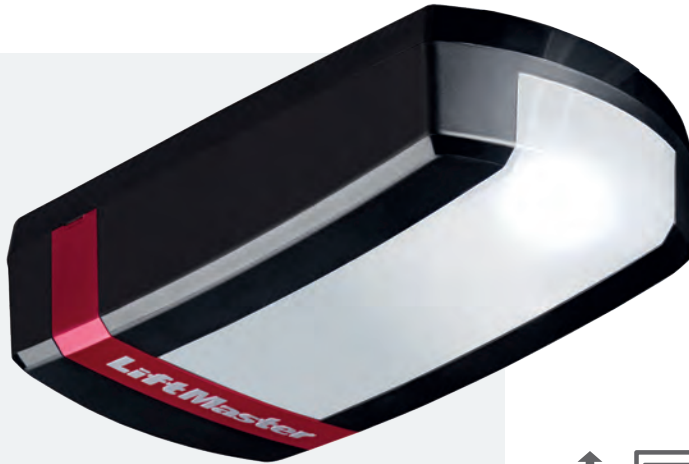
485EU Batterie de secours 12 V
771EVK Photocellules
841EU Verrou électronique

041A9264 Contacteurs de mou de câble

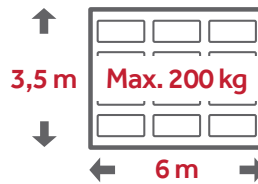
LM130EVFA

1300 N | pour portes jusqu'à 200 kg

puissant



Garantie moteur : 10 ans
Gamme d'entraînements EVFA disponibles Q3/2022



Max.
130 mm/s
pour ouvrir
130 mm/s
pour fermer

Accessoires fournis

TX4EVF



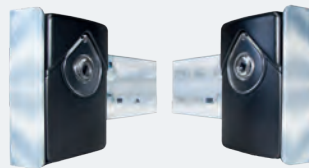
Émetteur radio à 4 canaux
Commande jusqu'à 4 opérateurs.

128EV



Bouton poussoir mural radio à 2 canaux
Commande jusqu'à 2 opérateurs.
Installation sans fil simple.

771EVK



Photocellules
Avec matériel de fixation et câble. La LED indique le statut des photocellules.

Accessoires disponibles en option



828EV Passerelle internet
780EV Clavier à code radio
827EV Diodes LED radio myQ

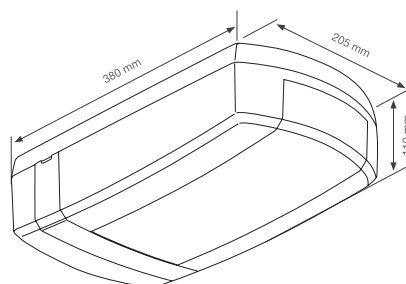
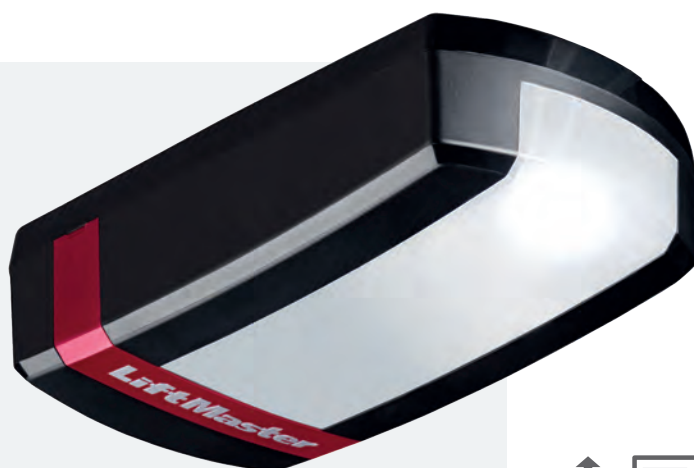
FLA1-LED Diodes clignotantes LED à utilisation universelle

ADP-1EVO Adaptateur externe pour gamme d'entraînements EVFA

LM100EVFA

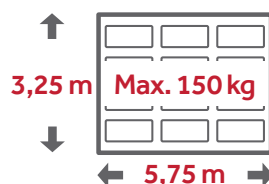
1000 N | pour portes jusqu'à 150 kg

rapide



Garantie moteur : 8 ans

Gamme d'entraînements EVFA disponibles Q3/2022



Max.
200 mm/s
pour ouvrir
200 mm/s
pour fermer

Accessoires fournis

TX4EVF



Émetteur radio à 4 canaux
Commande jusqu'à
4 entraînements.

128EV



Bouton poussoir mural radio à 2 canaux
Commande jusqu'à 2 entraînements. Installation sans fil simple.



Accessoires disponibles en option



828EV
780EV
771EVK

Passerelle internet
Clavier à code radio
Photocellules

FLA1-LED

Diodes clignotantes
LED à utilisation
universelle

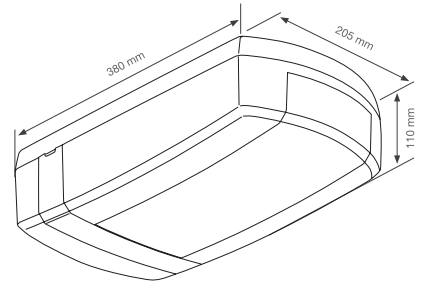
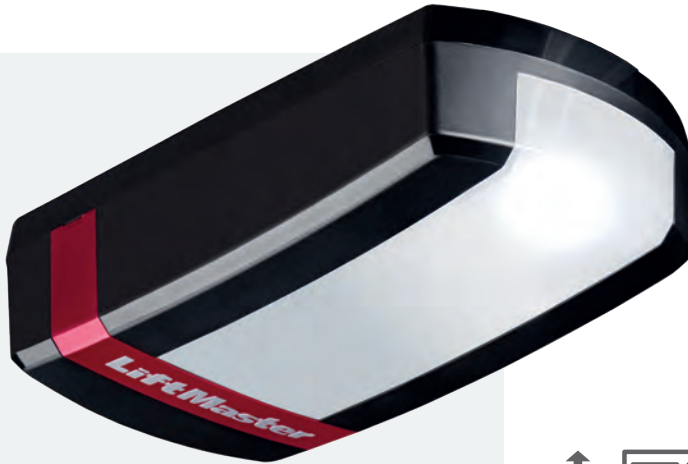
ADP-1EVO

Adaptateur externe
pour gamme
d'entraînements EVFA

LM80EVFA

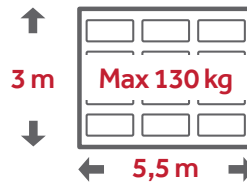
800 N | pour portes jusqu'à 130 kg

silencieux



Garantie moteur : 6 ans

Gamme d'entraînements EVFA disponibles Q3/2022



Max 130 kg

5,5 m



Max.
200 mm/s
pour ouvrir
200 mm/s
pour fermer

Accessoires fournis

TX4EVF



Émetteur radio à 4 canaux
Commande jusqu'à 4 opérateurs.

128EV



Bouton poussoir mural radio à 2 canaux
Commande jusqu'à 2 opérateurs. Installation sans fil simple.



Accessoires disponibles en option



828EV
780EV
771EVK

Passerelle internet
Clavier à code radio
Photocellules

FLA1-LED

Lampe clignotantes
LED à utilisation
universelle

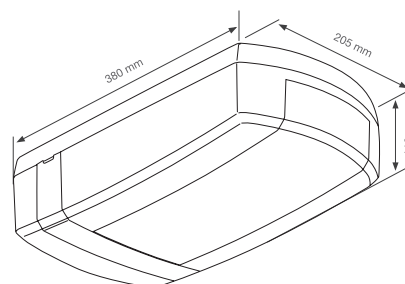
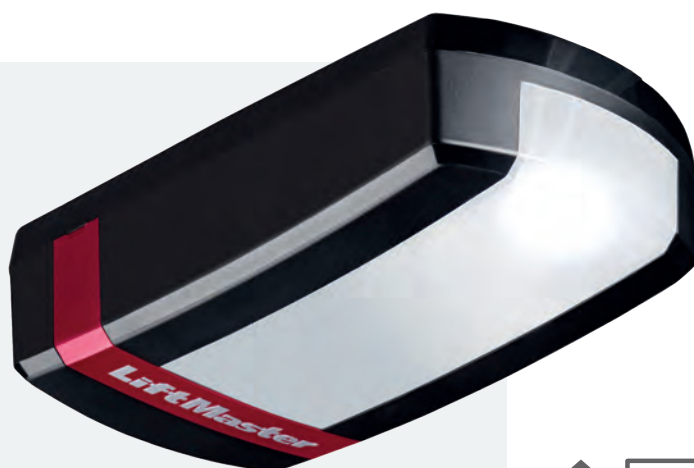
ADP-1EVO

Adaptateur externe
pour gamme
d'opérateurs EVFA

LM60EVFA

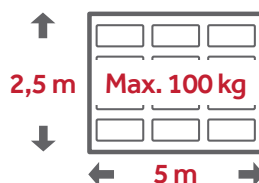
600 N | pour portes jusqu'à 100 kg

éprouvé



Garantie moteur : 5 ans

Gamme d'entraînements EVFA disponibles Q3/2022



Max.
160 mm/s
pour ouvrir
160 mm/s
pour fermer

Accessoires fournis

TX4EVF



Émetteur radio à 4 canaux
Commande jusqu'à 4 opérateurs.



Accessoires disponibles en option

828EV
128EV

Passerelle internet
Bouton poussoir mural
radio à 2 canaux

780EV
FLA1-LED

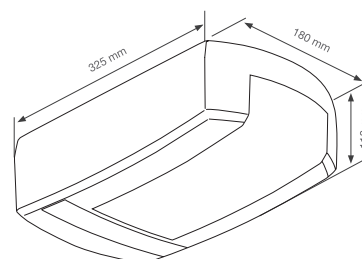
Clavier à code radio
Lampe clignotantes
LED à utilisation univ.

ADP-1EVO Adaptateur externe
pour gamme
d'opérateurs EVFA

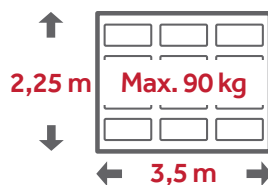
LM55EVF

600 N | pour portes jusqu'à 90 kg

compact



Garantie moteur : 3 ans



Max.
100 mm/s
pour ouvrir
100 mm/s
pour fermer

Accessoires fournis

TX4EVF



Émetteur radio à 4 canaux
Commande jusqu'à 4
opérateurs.



Accessoires disponibles en option

128EV

Bouton poussoir mural
radio à 2 canaux

75REV

Boîtier mural éclairé
Photocellules

780EV

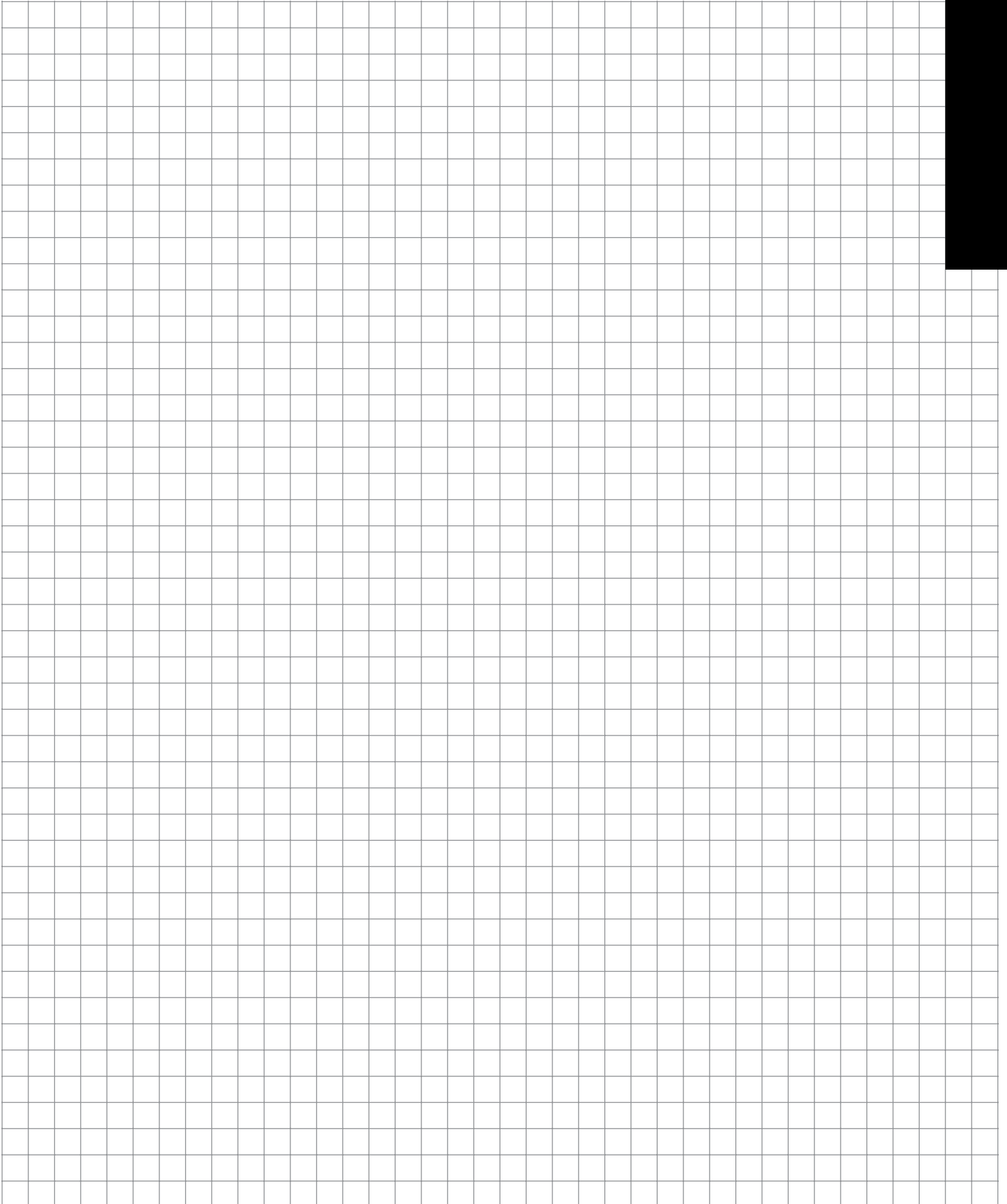
Clavier à code radio

771EVK



NOTES

Notes, schémas et dessins



Fonctions premium pour un client satisfait

La combinaison d'innovation technique et de fonctionnalité élevée est le résultat d'un développement sur plusieurs années, et garantit une véritable valeur ajoutée.



TECHNOLOGIE myQ INNOVANTE

Plus de sécurité et de confort grâce à notre technologie myQ innovante. Surveiller et commander sa porte de garage en toute simplicité depuis son smartphone ou sa tablette n'importe où dans le monde, grâce à nos opérateurs*. La fonction invités permet de nombreuses autres fonctionnalités pratiques. * sauf LM55EVF



UNE FORCE TRANQUILLE

Le fonctionnement silencieux des motorisations pour portes de garage Evolution est unique. Les moteurs DC réduisent le bruit et les vibrations, et permettent une utilisation silencieuse.



CONSOMMATION RÉDUITE EN MODE VEILLE

La consommation extrêmement réduite en mode veille est économique et écologique ; elle préserve ainsi tant l'environnement que votre porte-monnaie.



MONTAGE SIMPLE

Les composants prémontés permettent une installation très rapide de nos motorisations pour portes de garage, ce qui fait gagner un temps précieux.



VITESSE D'OUVERTURE ET DE FERMETURE ÉLEVÉE

Dans le domaine de la rapidité, les entraînements LiftMaster sont parmi les meilleurs au monde. La vitesse d'ouverture et de fermeture de max. 200 mm/s est une caractéristique importante de sécurité et de confort.

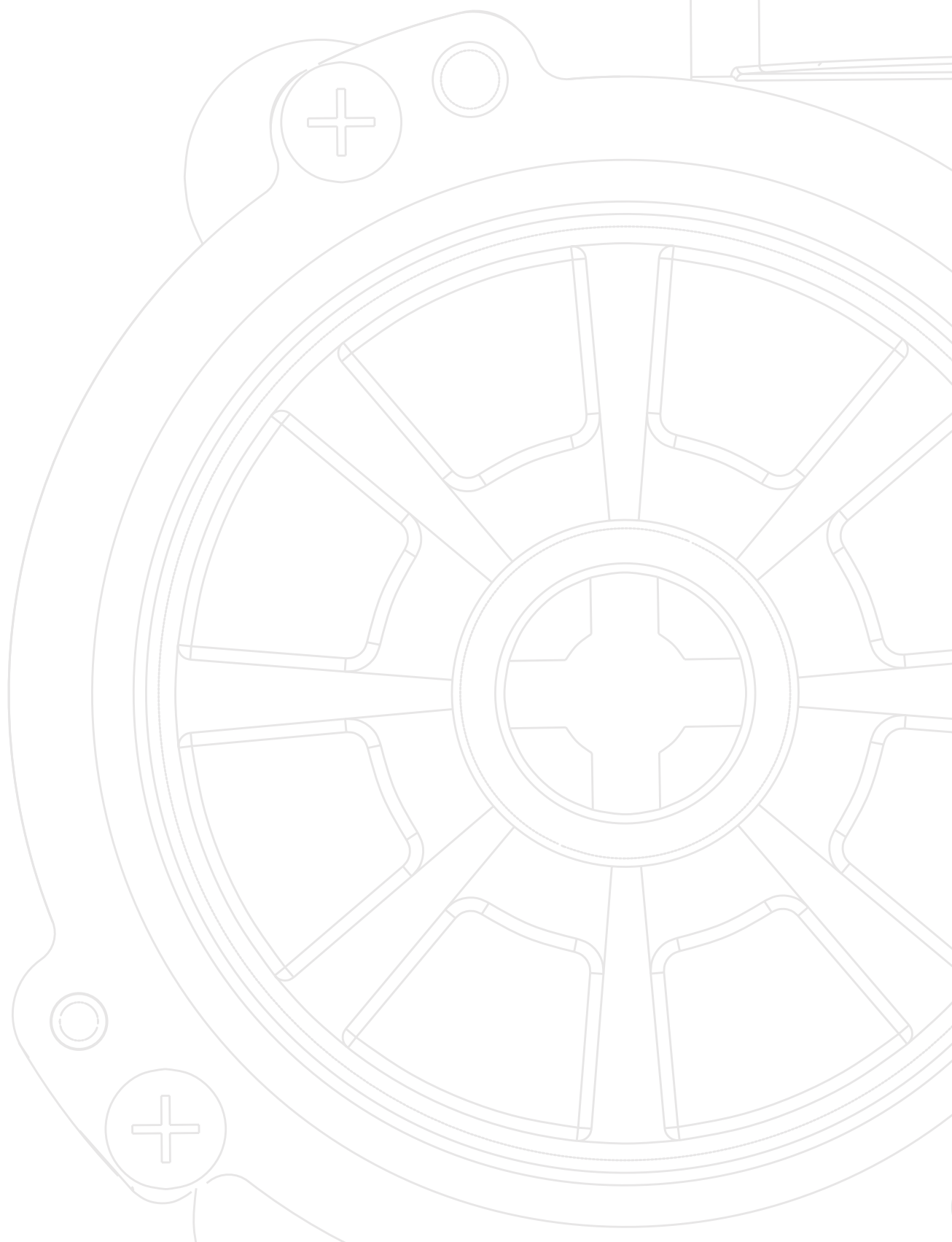


TECHNOLOGIE RADIO UNIFORME

Tous les modèles d'entraînement sont compatibles avec la technologie myQ innovante et se basent sur la même technologie radio que nos motorisations pour portails. Il est donc possible de commander les portes de garage et les portails ainsi que les lampes LED avec un seul émetteur.

Spécifications

techniques Motorisations pour portes de garage



APERÇU DES MOTORISATIONS

Détails techniques et spécifications

Aperçu des caractéristiques des opérateurs	LM3800W-2
Largeur de porte	
porte basculante débordante (mm)	/
Porte sectionnelle (mm)	5500
Porte basculante non débordante (mm)	/
Hauteur de porte	
Porte basculante débordante	/
Porte sectionnelle	3000
Porte basculante non débordante	/
Poids porte de garage	130 kg
Force de traction max. (N)	36 Nm
Tension d'entrée	230-240 V AC
Fréquence du réseau	50 Hz
Vitesse max. (mm/s)	21 rpm (†), 36 rpm (†)
Consommation en veille (W)	max. 2,6 W
Cycles/h	/
Garantie/cycle (ouvert/fermé = 1x)	/
Garantie moteur (années)	5
Garantie système électronique (années)	2
Montage latéral de la tête d'entraînement (gain de place 130 mm)	non
Arrêt automatique de la lumière	/
Programmation électronique point d'ouverture, de fermeture	oui
Compatible myQ (par rapport à 828EV)	Wi-Fi intégré
Réglage automatique de la force	oui
Bouton poussoir mural	oui
Raccord pour contacteur portillon (avec ADP-1EVO)	non
Raccordement de photocellules	oui
Connecteur pour diode clignotante	oui
Sortie 30 V pour récepteur externe	non
Ouverture/arrêt/fermeture, programmation avec émetteur portatif	non
Minuteur pour fermeture automatique (avec photocellules)	oui
Ouverture partielle	non
Mode vacances (désactivation de la radio) avec boîtier 78EV	non
Code radio	Security +2.0
Mémoire	64
Fréquences	433 / 868 MHz (WiFi 2,4 GHZ)
Profil du rail en mm	/
Dimensions/poids emballage	70,7 x 25 x 29,6 cm 14,8 kg



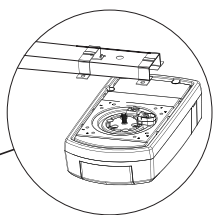
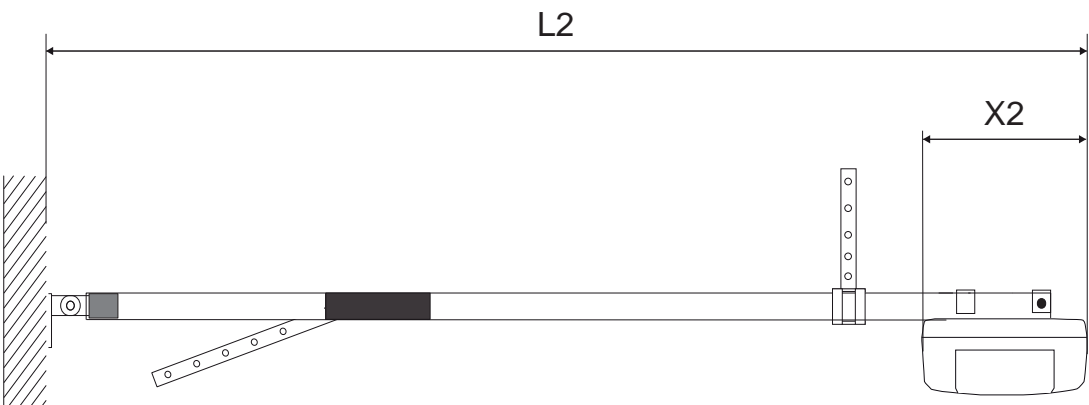
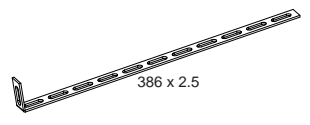
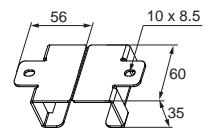
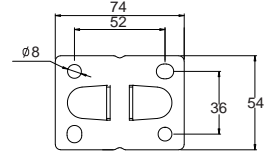
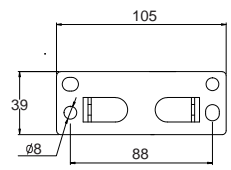
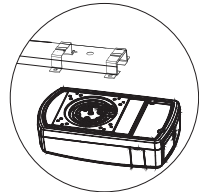
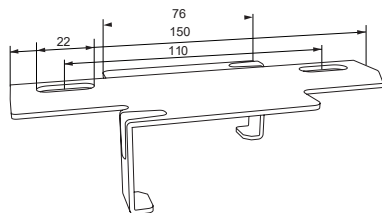
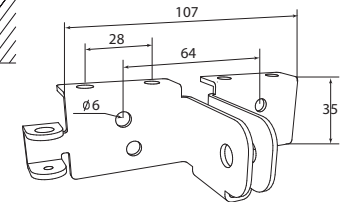
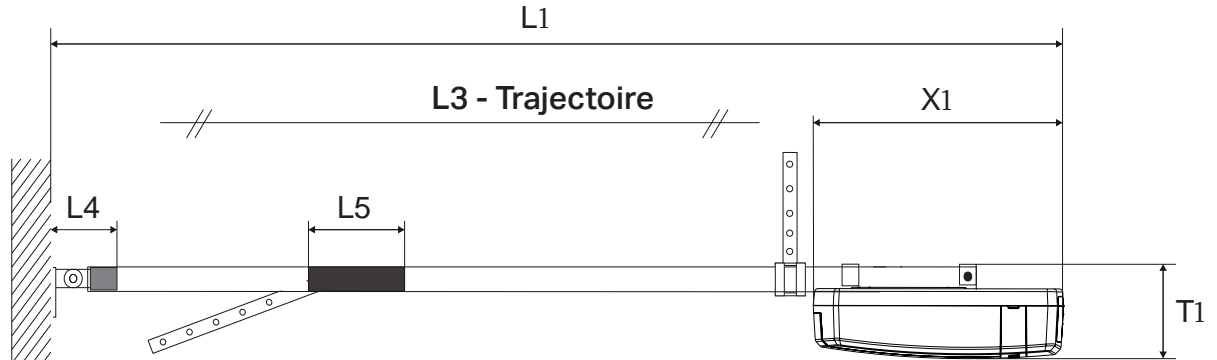
Garantie du produit

Garantie du produit : La garantie totale du produit déclare que le produit est exempt de défauts de matériaux et de défauts de fabrication, sauf indication contraire, est de 2 ans pour LM55EVF et de 5 ans pour la gamme LM60EVFA, LM80EVFA, LM100EVFA et LM130EVFA ainsi que pour la gamme LM3800W-2. La garantie complète contient toutes les pièces du produit, à l'exception des consommables (par exemple, les batteries) et des pièces d'usure générale.

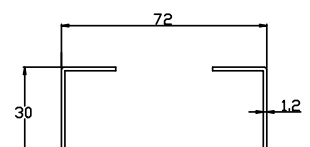
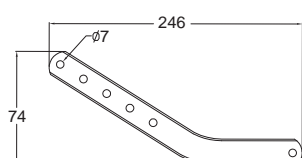
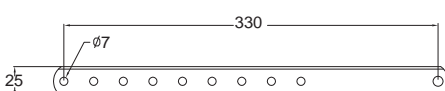
LM55EVF	LM60EVFA	LM80EVFA	LM100EVFA	LM130EVFA
3500	5000	5500	5750	6000
3500	5000	5500	5750	6000
n/a	3000	3500	3500	4000
2250	2500	3000	3250	3500
2250	2500	3000	3250	3500
n/a	2500	2500	2500	2500
90 kg	100 kg	130 kg	150 kg	200 kg
600	600	800	1000	1300
220-240 V AC	220-240 V AC	220-240 V AC	220-240 V AC	220-240 V AC
50/60 Hz	50/60 Hz	50/60 Hz	50/60 Hz	50/60 Hz
100	160	200	200	130
max. 0,8 W	max. 0,8 W	max. 0,8 W	max. 0,8 W	max. 0,8 W
5	6	10	10	10
5000	10 000	10 000	15 000	15 000
3	5	6	8	10
3	5	5	5	5
non	oui	oui	oui	oui
2,5 min	2,5 min	2,5 min	2,5 min	2,5 min
oui	oui	oui	oui	oui
non	oui	oui	oui	oui
oui	oui	oui	oui	oui
oui	oui	oui	oui	oui
non	oui	oui	oui	oui
oui	oui	oui	oui	oui
non	oui	oui	oui	oui
oui	oui	oui	oui	oui
non	oui	oui	oui	oui
non	oui	oui	oui	oui
Security +2.0	Security +2.0	Security +2.0	Security +2.0	Security +2.0
40	180	180	180	180
433 / 868 MHz	433 / 868 MHz	433 / 868 MHz	433 / 868 MHz	433 / 868 MHz
30	30	30	30	30
34,5 x 19,5 x 20 cm 3,95 kg	39,5 x 19,5 x 24 cm 4,8 kg	39,5 x 19,5 x 24 cm 5,5 kg	39,5 x 19,5 x 24 cm 5,5 kg	39,6 x 24,3 x 24 cm 7,5 kg

APERÇU RAILS C

Détails techniques et spécifications des rails C



Impossible avec LM55EVF



Tous les rails standards sont fabriqués à partir de profils en acier de 30 mm.

Ils sont prévus pour un montage rapide.

Entraînement	Modèle rails C	Rails	L1 (mm)	L2 (mm)	L3 (mm)	L4 (mm)	L5 (mm)	X1 (mm)	X2 (mm)	T1 (mm)
LM60EVFA LM80EVFA LM100EVFA LM130EVFA	8323CR5	2998	3183	3053	2498	180	165	380	210	142
	8025CR5	3187	3372	3242	2687	180	165	380	210	142
	8225CR5	3187	3372	3242	2687	180	165	380	210	142
	8232CR5	3980	4165	4035	3500	180	165	380	210	142
	8240CR5	4680	4865	4735	4145	180	165	380	210	142
LM55EVF	8323CR5	2998	3151	/	2498	180	165	320	180	122

Rails	Porte sectionnelle				Porte basculante débordante mm
	Linteau réduit		Linteau normal		
	Ressort devant mm	Ressort derrière mm	Ressort devant mm	Ressort derrière mm	
8323CR5	2160	2010	2300	2110	2300 mm
8025CR5/8225CR5	2350	2200	2500	2300	2500 mm
8232CR5	3160	3010	3310	3110	
8240CR5	3805	3660	3955	3755	

Technologie intelligente, sécurité élevée et qualité hors norme.

Les motorisations pour portails de LiftMaster allient toutes les caractéristiques souhaitées par les propriétaires de maisons : une utilisation simple et confortable via myQ ainsi qu'une sécurité correspondant au plus haut niveau technique.

L'appli myQ est parfaite pour toutes celles et tous ceux qui s'inquiètent souvent de savoir s'ils ont bien fermé la porte du garage ou le portail. L'appli permet de contrôler à tout moment et de partout le statut des portes et portails. De plus, vous pouvez programmer des heures de fermeture, configurer d'autres accès, et ouvrir et fermer les portes quand vous le souhaitez.

Chez LiftMaster, notre mission ne se limite pas à répondre aux attentes de nos clients, nous voulons les dépasser. Nous nous mettons la barre haute tant au niveau de la qualité de nos produits que des services que nous proposons.

Chacun d'entre nous contribue à augmenter continuellement notre efficacité et notre qualité.

Les produits de LiftMaster allient confort d'utilisation élevé et sécurité absolue. Nos nombreuses fonctionnalités permettent de garantir l'absence de failles de sécurité. Combinés à des moteurs puissants et particulièrement silencieux, à la radio évolution à grande portée, à des opérateurs au design élégant, gain de place et à de nombreuses autres fonctionnalités, nos produits LiftMaster sont synonymes de qualité élevée capable de séduire les propriétaires exigeants.

Consulter de partout et à tout moment le statut des portes de garage et des portails, et les ouvrir et les fermer au gré de vos besoins.



— PUISSANT. FIABLE. RAPIDE.

La bonne

motorisation de portail pour chaque résidence.



La marque des professionnels

Un atout pour votre entreprise

Les normes de qualité élevées au niveau des matériaux et de la fabrication garantissent aux propriétaires exigeants longue durée de vie et sécurité des produits.



MOTEURS PUISSANTS DE 24 V

Nos opérateurs* effectuent leur travail de façon sûre, silencieuse et fiable. Le réglage de la vitesse et de la force des moteurs DC 24 V puissants nécessite un mot de passe, ce qui permet de garantir que seuls les professionnels peuvent modifier les ajustements effectués.

* sauf LA400EV/SUB324M



MONTAGE SIMPLE

Les nombreux composants prémontés, comme la carte électronique* avec module radio intégré et transformateur ou l'émetteur portatif programmé en usine, facilitent le montage et font gagner du temps.

* sauf LA400EV/SUB324M



COMMANDE INNOVANTE AVEC AFFICHAGE LED

Notre commande avancée permet de programmer de façon uniforme tous les modèles d'opérateurs* et d'économiser ainsi du temps lors de l'installation. L'affichage LED pratique garantit une programmation simple et visible en 4 touches ainsi qu'une bonne lisibilité à la lumière du jour.

* sauf LA400EV/SUB324M



TECHNOLOGIE RADIO UNIFORME

Tous les modèles d'opérateurs sont compatibles avec la technologie myQ innovante et se basent sur la même technologie radio que les motorisations pour porte de garage de LiftMaster. Il est donc possible de commander les portes de garage et les portails ainsi que les lampes LED avec un seul émetteur portatif.



ENTRÉES PROGRAMMABLES À PART

Trois entrées programmables à part permettent de connecter par exemple des photocellules supplémentaires, qui sont automatiquement reconnues et garantissent, en fonction de la configuration, la détection des obstacles dans différentes directions.



QUALITÉ SUPÉRIEURE ET DESIGN MODERNE

Grâce à l'utilisation de composants de qualité élevée, tous les opérateurs LiftMaster sont des produits particulièrement performants et résistants, et leur design moderne répond aux exigences les plus strictes.

LA250EVK

125 daN | pour des portes jusqu'à 250 kg par vantail



Garantie moteur : 2 ans

Poids de vantail max. pour largeur de vantail max. :

250 kg / 1,5 m

200 kg / 2 m

150 kg / 2,5 m

Nombre de cycles max. h/jour : 8/25

Temps d'ouverture à 90° : <15-18 s



Contenu de l'emballage kit LA250EVK

LA250EV



2 x opérateurs 24 V de porte battante

TX4EVF

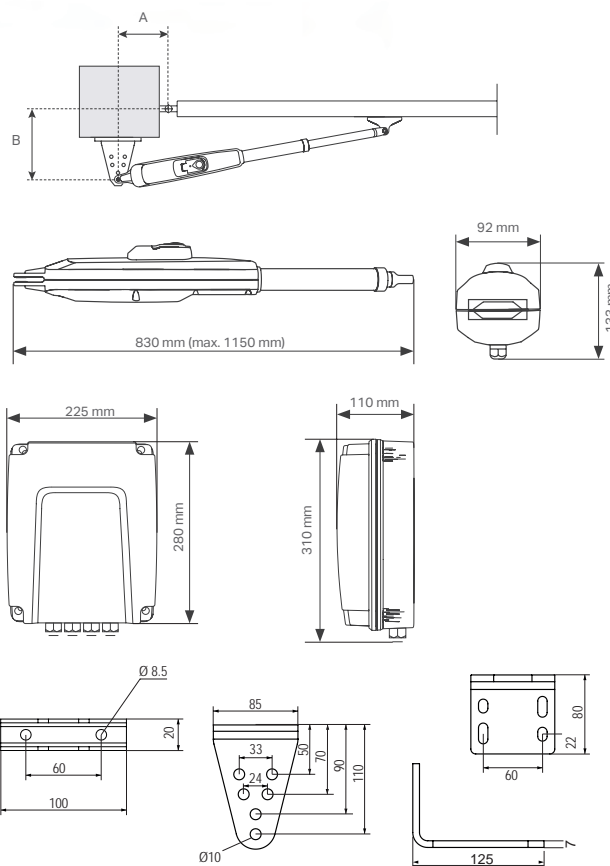


2x émetteurs radio 4 canaux
Commande jusqu'à 4 opérateurs

CB324EV



1x carte électronique
programmée en usine.
Avec transformateur et module radio intégré



Autres kits

LA250EVK-01 LA250EVK
+ photocellules à infrarouge (772E-01)

LA250EVK-02 LA250EVK
+ lampe clignotante (FLA1LED)

LA250EVK-03 LA250EVK
+ photocellules à infrarouge (772E-01)
+ lampe clignotante (FLA1LED)

Aperçu des angles d'ouverture possibles

mm		A				
		100	120	140	160	180
B	100	n.a.	110°	105°	105°	100°
	120	110°	110°	100°	95°	95°
	140	100°	100°	100°	90°	80°
	160	95°	95°	90°	85°	75°
	180	90°	90°	80°	75°	70°

LA300EVK

150 daN | pour des portes jusqu'à 300 kg par vantail

POWERED BY
myQ®



Garantie moteur : 2 ans

Cycles max. pour largeur de vantail max. :

300 kg / 2 m

250 kg / 2,5 m

200 kg / 3 m

Cycles max. h/jour : 10/30

Temps d'ouverture à 90° : ~ 15-18 s



Contenu de l'emballage kit LA300EVK

LA300EV



2 x opérateurs 24 V de porte battante
avec butées de fin de course intégrées

TX4EVF



2x émetteurs radio 4 canaux
Commande jusqu'à 4 opérateurs

CB324EV



1x carte électronique
programmée en usine.
Avec transformateur et et module radio intégré

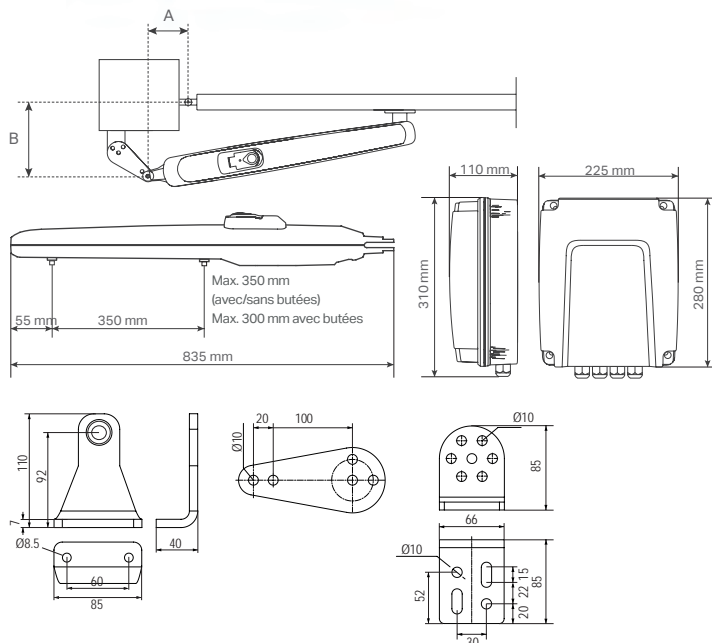
Autres kits

Autres kits

LA300EVK-01 LA300EVK
+ photocellules à infrarouge (772E-01)

LA300EVK-02 LA300EVK
+ lampe clignotante (FLA1LED)

LA300EVK-03 LA300EVK
+ photocellules à infrarouge (772E-01)
+ lampe clignotante (FLA1LED)



Aperçu des angles d'ouverture possibles

Avec butée interne fixe, trajet max. de 300 mm

mm	A					
	100	120	140	160	180	
B	100	n.a.	110°	105°	105°	100°
	120	110°	110°	100°	95°	95°
	140	100°	100°	100°	90°	80°
	160	95°	95°	90°	85°	75°
	180	90°	90°	80°	75°	70°

Sans butée interne fixe, avec trajet max. de 350 mm

mm	A					
	100	120	140	160	180	
B	100	n.a.	120°	120°	120°	120°
	120	115°	115°	115°	110°	100°
	140	105°	110°	110°	105°	100°
	160	100°	100°	100°	95°	90°
	180	95°	95°	95°	90°	85°

LA400EV

250 daN | pour des portes jusqu'à 250 kg par vantail



Garantie moteur : 2 ans

Poids de vantail max. pour largeur de vantail max. :

250 kg / 4 m

160 kg / 5 m

140 kg / 5,5 m

Cycles max. h/jour : 16/50

Temps d'ouverture à 90° : <15 s



Contenu de l'emballage

LA400EV



1x opérateur 24 V de porte battante

Accessoires nécessaires

CB124EV



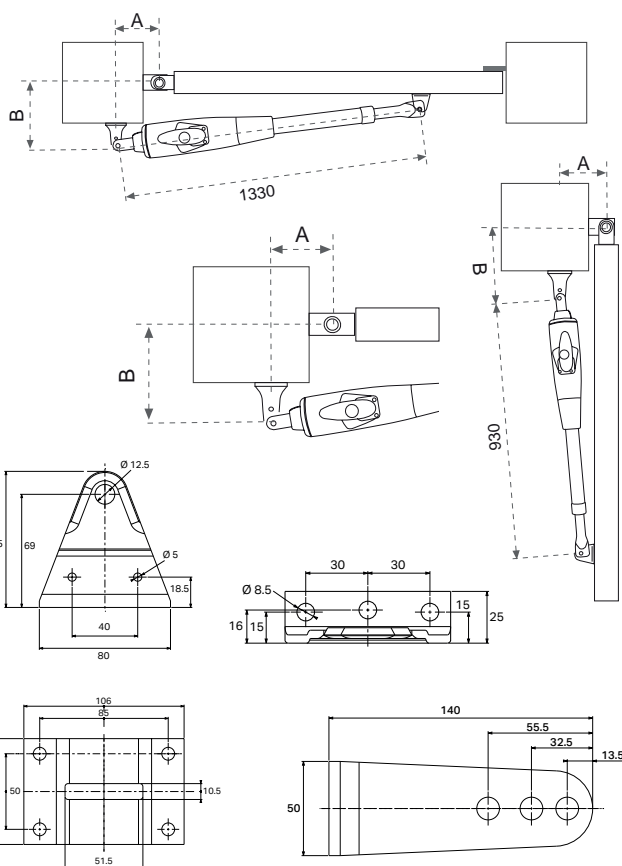
Carte électronique

pour entraînements 24 V de porte à battants avec boîtier électronique, transformateur et module radio intégré

TX4EVF



Émetteur radio à 4 canaux
868 MHz



Aperçu des angles d'ouverture possibles

		A						
		14	16	18	20	22	24	26
B	14	105°	120°	125°	111°	105°	99°	95°
	16	103°	118°	113°	102°	98°	94°	90°
	18	111°	115°	105°	97°	93°	90°	
	20	109°	103°	96°	90°	100°		
	22	106°	95°	90°		87°		
	24	93°						
	26							

A=19cm
B=19cm = approx. 90°



AA250EVK

200 Nm | pour des portes jusqu'à 250 kg par vantail

POWERED BY
myQ®

Garantie moteur : 2 ans

Poids de porte max. pour largeur de vantail

250 kg / 1,5 m

200 kg / 2 m

150 kg / 2,5 m

Cycles max. h/jour : 10/30

Temps d'ouverture à 90° : <13-15 s



Contenu de la livraison AA250EVK

AA250EV



2x opérateurs 24 V de porte battante 2x bras

TX4EVF

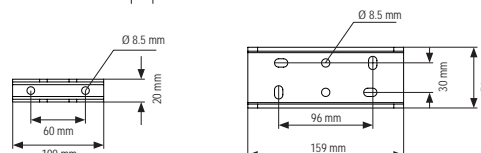
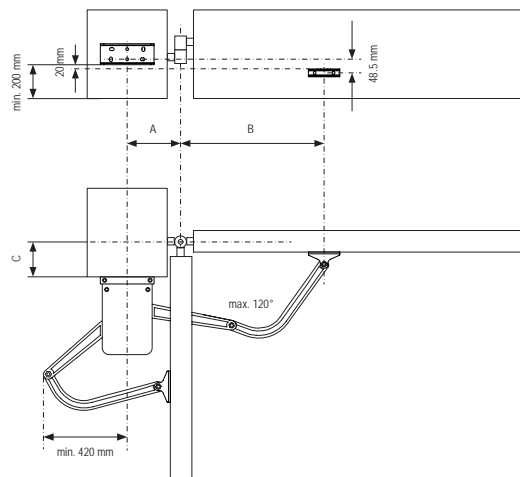
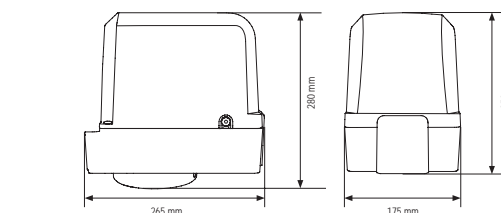


2x émetteurs radio à 4 canaux 868 MHz (TX4EVF)

041A0288



1x carte électronique programmée en usine. Avec transformateur et module radio intégré



Autres kits

AA250EVK-01 AA250EVK + photocellules à infrarouge (772E-01)

AA250EVK-02 AA250EVK + lampe clignotante (FLA1LED)

AA250EVK-03 AA250EVK + photocellules à infrarouge (772E-01) + lampe clignotante (FLA1LED)

Aperçu des angles d'ouverture possibles

	A	B	C
Angle d'ouverture	mm		
90°	150-300	390-540	0-300
120°	300-350	300-350	0-25

SL400EVK

400 N | pour des portes jusqu'à 400 kg par vantail



Garantie moteur : 2 ans

**Poids de porte max.
pour largeur de vantail max.**

400 kg poids max. par vantail
5 m largeur max. par vantail*

Cycles max. h/jour : 7/25

Vitesse d'ouverture max. : 240 mm/s

* Utilisation possible avec 2 vantaux via fonction de synchronisation.
2^e opérateurs de porte coulissante nécessaire



Contenu de la livraison SL400EVK

SL400EV



**1x opérateur 24 V de
porte coulissante**

TX4EVF

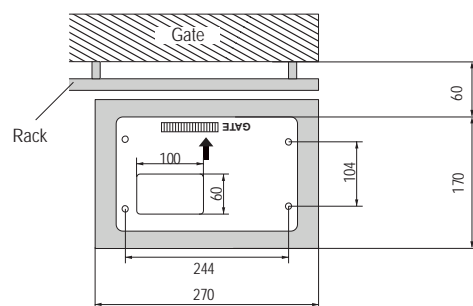
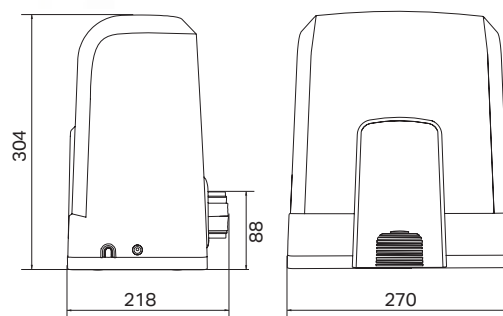


2x émetteurs radio à 4 canaux
Commande jusqu'à 4 opérateurs

041A0288

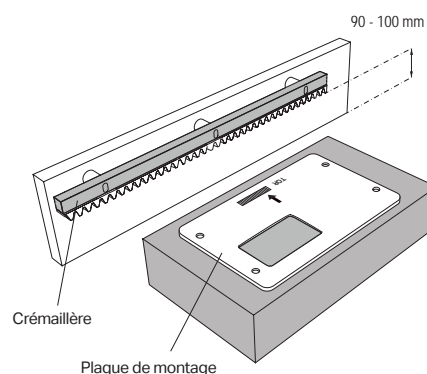


1x carte électronique
programmée en usine.
Avec transformateur
et module radio intégré



Autres kits

SL400EVK-01	SL400EVK + photocellules à infrarouge (772E-01)
SL400EVK-02	SL400EVK + lampe clignotante (FLA1LED)
SL400EVK-03	SL400EVK + photocellules à infrarouge (772E-01) + lampe clignotante (FLA1LED)



SL600EVK

600 N | pour des portes jusqu'à 600 kg par vantail

POWERED BY
myQ®

Garantie moteur : 2 ans

**Poids de porte max. pour
largeur de vantail max.**

600 kg poids max. par vantail
8 m largeur max. par vantail*

Cycles max. h/jour : 8/27

Vitesse d'ouverture max. : 240 mm/s

* Utilisation possible avec 2 vantaux via fonction de synchronisation.
2^e opérateurs de porte coulissante nécessaire



Contenu de l'emballage SL600EVK

SL600EV



**1x opérateur 24 V de
porte coulissante**

TX4EVF

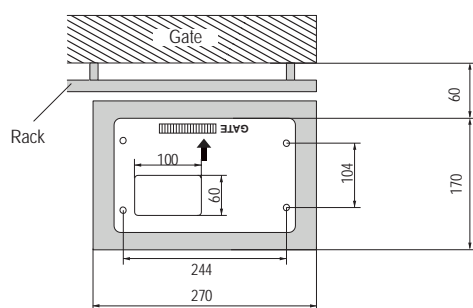
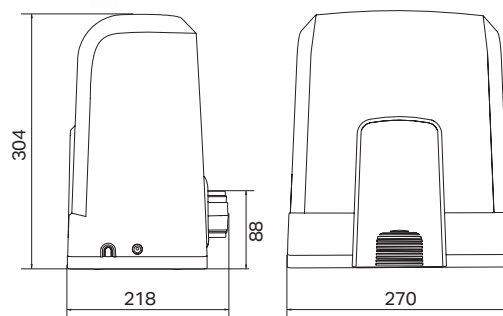


Émetteur radio à 4 canaux
Commande jusqu'à 4 opérateurs

041A0288



1x carte électronique
programmée en usine.
Avec transformateur
et module radio intégré

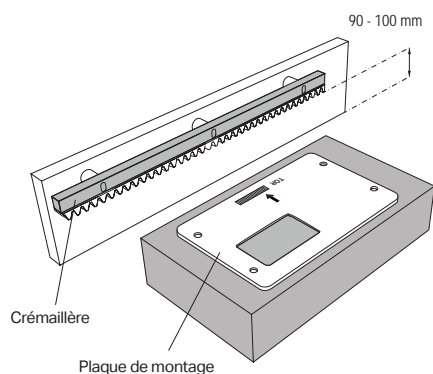


Autres kits

SL600EVK-01 SL600EVK
+ photocellules à infrarouge (772E-01)

SL600EVK-02 SL600EVK
+ lampe clignotante (FLA1LED)

SL600EVK-03 SL600EVK
+ photocellules à infrarouge (772E-01)
+ lampe clignotante (FLA1LED)



SL1000EVK

800 N | pour des portes jusqu'à 1000 kg par vantail



Garantie moteur : 2 ans

Poids de porte max. pour largeur de vantail max.

1000 kg poids max. par vantail
12 m largeur max. par vantail*

Cycles max. h/jour : 10/30

Vitesse d'ouverture max. : 240 mm/s

* Utilisation possible avec 2 vantaux via fonction de synchronisation.
2^e opérateurs de porte coulissante nécessaire



Contenu de l'emballage SL1000EVK

SL1000EV



1x opérateur 24 V de porte coulissante

TX4EVF

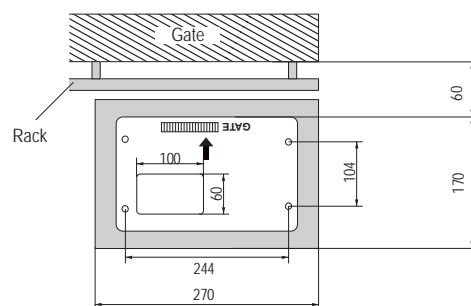
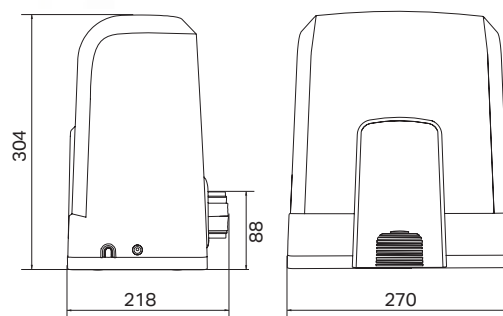


Émetteur radio à 4 canaux
Commande jusqu'à 4 opérateurs

041A0288



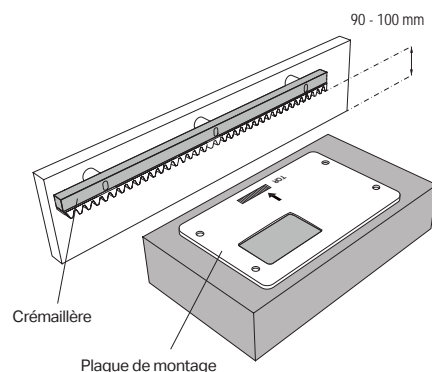
1x carte électronique
programmée en usine.
Avec transformateur et module radio intégré



SL1000EVK-01 SL1000EVK
+ photocellules à infrarouge (772E-01)

SL1000EVK-02 SL1000EVK
+ lampe clignotante (FLA1LED)

SL1000EVK-03 SL1000EVK +
+ photocellules à infrarouge (772E-01)
+ lampe clignotante (FLA1LED)

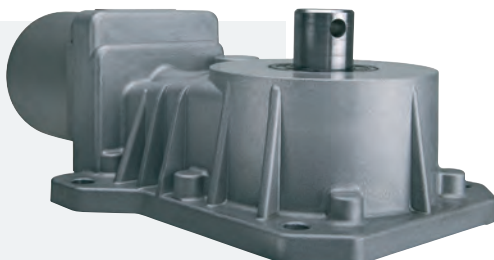


SUB324M

SUB300B-02 / SUB110-02

350 Nm | pour des portes jusqu'à 300 kg par vantail

POWERED BY
myQ®



Garantie moteur : 2 ans

Adapté aux dimensions de porte suivantes :

300 kg poids max. par vantail
2,5 m largeur max. par vantail

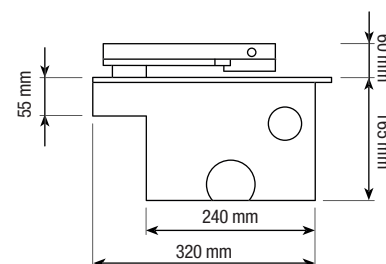
Cycles max./jour : 60

Temps d'ouverture à 90° : ~ 15 s

Système de motorisation enterré

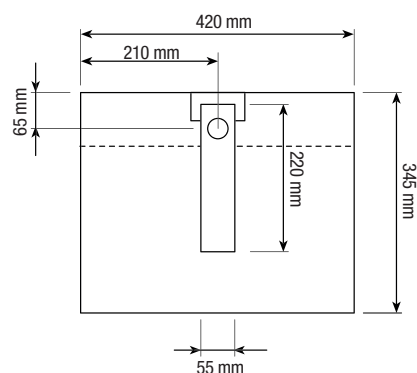
SUB324M

1x moteur 24 V



SUB300B-02

1x caisson moteur enterré



SUB110-02

1 x bras de porte 110°



Accessoires nécessaires

CB124EV

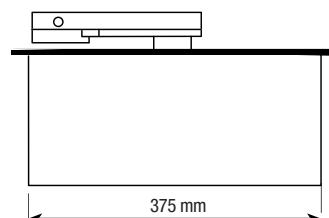


Carte électronique pour opérateurs 24 V de porte à battants avec boîtier électronique, transformateur et module radio intégré

TX4EVF

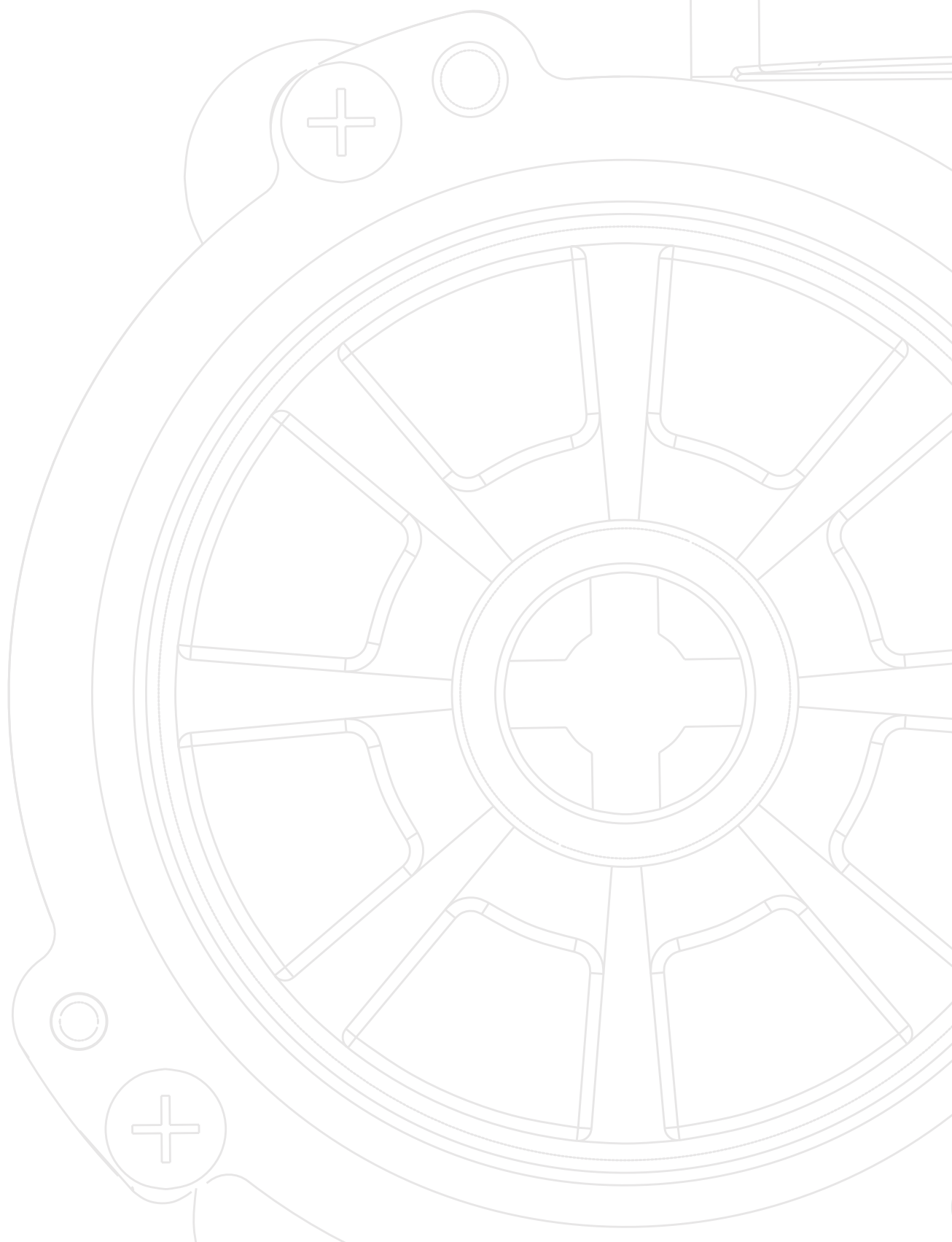


Émetteur radio à 4 canaux 868 MHz



Spécifications

techniques Motorisations pour portails



APERÇU DES MOTORISATIONS

Détails techniques et spécifications

		LA250EVK	LA300EVK	LA400EV*	AA250EVK
Type de porte	Portail battant	1 et 2 vantaux standard	1 et 2 vantaux standard	1 et 2 vantaux standard	1 et 2 vantaux poteaux larges
	Porte coulissante	-	-	-	-
Données mécaniques	Poids max. par vantail (kg)	250 kg	300 kg	250 kg -> 300kg	250 kg
	Largeur max. par vantail (m)	2,5 m	3 m	4 m	2,5 m
	Poids de porte max. pour largeur de vantail max.	250 kg / 1,5 m 200 kg / 2 m 150 kg / 2,5 m	300 kg / 2 m 250 kg / 2,5 m 200 kg / 3 m	250 kg / 4 m 160 kg / 5 m 140 kg / 5,5 m	250 kg / 1,5 m 200 kg / 2 m 150 kg / 2,5 m
	Angle d'ouverture max.	110°	120°	125°	120°
	Couple/force de traction	125 daN	150 daN	250 daN	200 Nm
	Temps d'ouverture à 90°	15-18 s	15-18 s	15 s	13-15 s
	Course de déplacement	300 mm	350 mm (sans butée de fin de course) 300 mm (avec butées de fin de course)	400 mm	-
Système de fin de course	Encodeur avec butées de fin de course (externe ou interne)	Encodeur avec butées de fin de course (externe ou interne)	Système de Passpoint	Capteur rotatif avec butées dures	
Informations électriques	Tension	220-240 V AC	220-240 V AC	230-240 V AC	220-240 V AC
	Fréquence	50/60 Hz	50/60 Hz	50/60 Hz	50/60 Hz
	Tension du moteur	24 V DC	24 V DC	24 V DC	24 V DC
	Consommation en mode veille	3,7 W	4,2 W	4 W	3,2 W
	Longueur du câble	1,5 m	1,5 m	3 m	-
	Batterie de secours***	possible	possible	/	possible
Commande	à part	à part	à part	intégrée	
Fonctionnalités	Réglage automatique de la force	x	x	x	x
	Détection d'obstacles	x	x	x	x
	Démarrage/arrêt en douceur, réglable	x	x	Uniquement arrêt en douceur	x
	Adaptation de la force	x	x	-	x
	Adaptation de la vitesse	x	x	-	x
	Ouverture partielle possible	x	x	x	x
	Fermeture automatique (programmable)	x	x	x	x
	Protection par mot de passe	x	x	-	x
	Affichage LED programmable	x	x	-	x
	Compteur de maintenance	x	x	-	x
	Utilisation à 2 vantaux	x	x	x	x
	Vantail 1 et 2 : possibilité de régler une ouverture et une fermeture retardées	x	x	x	x
	Configuration des différentes photocellules	max. 3	max. 3	préréglé, max. 3	max. 3
	Raccords des différentes photocellules	max. 3	max. 3	max. 3	max. 3
Détection automatique des accessoires de sécurité	x	x	x	x	

		LA250EVK	LA300EVK	LA400EV*	AA250EVK
Connexions	Connexion barre palpeuse (8.2 K)	x	x	x	x
	Connexion de photocellules	x	x	x	x
	Connexion serrure électronique/serrure magnétique	x	x	x	x
	Sortie accessoires (max. 500 mA)	24 V DC	24 V DC	30 V DC (max. 600mA)	24 V DC
	Connexion lampe clignotante	x	x	x	x
	Impulsion (interrupteur à clé, etc.)	x	x	x	x
	Connexion relais	x	x	x	x
	Connexion batterie de secours	x	x	x	x
Fréquence	radio	433 MHz / 868 MHz	433 MHz / 868 MHz	433 MHz / 868 MHz	433 MHz / 868 MHz
	myQ ****	compatible	compatible	compatible	compatible
	Code	Security+ 2.0	Security+ 2.0	Security+ 2.0	Security+ 2.0
	Nombre max. d'émetteurs portatifs	180	180	180	180
	Poids de porte Nombre de serrures à code radio	4	4	4	4
	Commande par smartphone****	possible	possible	possible	possible
	Nombre max. d'appareils myQ	16	16	16	16
Informations de fonctionnement	Poids de porte Cycles par heure	8	10	16	10
	Cycles max. par jour	25	30	50	30
	Température de service	-20 °C à +55 °C	-20 °C à +55 °C	-20 °C à +55 °C	-20 °C à +55 °C
	Type de protection	IP44	IP44	IP44	IP44
	Niveau sonore	< 70 db(A)	< 70 db(A)	< 70 db(A)	< 70 db(A)
	Poids	19,6 kg	20,5 kg	8,2 kg	20 kg

* toutes les données sont relatives à CB124EV

** utilisation à 2 vantaux possible via la fonction de synchronisation, un deuxième entraînement de porte coulissante est nécessaire

*** fonctionnalité limitée en mode batterie de secours

**** nécessite l'utilisation d'une passerelle internet myQ et le raccordement de photocellules

APERÇU DES MOTORISATIONS

Détails techniques et spécifications

		SUB324M*	SL400EVK	SL600EVK	SL1000EVK
Type de porte	Portail battant	1 et 2 vantaux enterrés	-	-	-
	Porte coulissante	-	1 et deux vantaux**	1 et deux vantaux**	1 et deux vantaux**
Données mécaniques	Poids max. par vantail (kg)	300 kg	400 kg	600 kg	1000 kg
	Largeur max. par vantail (m)	2,5 m	5 m	8 m	12 m
	Poids de porte max. pour largeur de vantail max.	300 kg / 1,5 m 250 kg / 2 m 200 kg / 2,5 m	-	-	-
	Angle d'ouverture max.	180°	-	-	-
	Couple/force de traction	350 Nm	400 N	600 N	800 N
	Temps d'ouverture à 90°	15 s	-	-	-
	Temps d'ouverture standard	-	250 mm/s	250 mm/s	250 mm/s
	Course de déplacement	-	-	-	-
	Système de fin de course	Système de Passpoint	Encodeur avec aimant	Encodeur avec aimant	Encodeur avec aimant
Informations électriques	Tension	230-240 V AC	220-240 V AC	220-240 V AC	220-240 V AC
	radio	50/60 Hz	50/60 Hz	50/60 Hz	50/60 Hz
	Tension du moteur	24 V DC	24 V DC	24 V DC	24 V DC
	Consommation en mode veille	4 W	4,45 W	4,4 W	4,2 W
	Longueur du câble	2 m	-	-	-
	Batterie de secours***	possible	possible	possible	possible
	Commande	à part	intégrée	intégrée	intégrée
Fonctionnalités	Réglage automatique de la force	x	x	x	x
	Détection d'obstacles	x	x	x	x
	Démarrage/arrêt en douceur, réglable	Uniquement arrêt en douceur	x	x	x
	Adaptation de la force	-	x	x	x
	Adaptation de la vitesse	-	x	x	x
	Ouverture partielle possible	x	x	x	x
	Fermeture automatique (programmable)	x	x	x	x
	Protection par mot de passe	-	x	x	x
	Affichage LED programmable	-	x	x	x
	Compteur de maintenance	-	x	x	x
	Utilisation à 2 vantaux	x	x	x	x
	Vantail 1 et 2 : possibilité de régler une ouverture et une fermeture temporisées	x	-	-	-
	Configuration des différentes photocellules	préréglé, max. 3	max. 3	max. 3	max. 3
	Raccords des différentes photocellules	préréglé	max. 3	max. 3	max. 3
	Détection automatique des accessoires de sécurité	x	x	x	x

		SUB324M*	SL400EVK	SL600EVK	SL1000EVK
Connexions	Connexion barre palpeuse (8.2 K)	x	x	x	x
	Connexion de photocellules	x	x	x	x
	Connexion serrure électronique/ serrure magnétique	x	x	x	x
	Sortie accessoires (max. 500 mA)	30 V DC (max. 600mA)	24 V DC	24 V DC	24 V DC
	Connexion lampe clignotante	x	x	x	x
	Impulsion (interrupteur à clé, etc.)	x	x	x	x
	Connexion relais	x	x	x	x
	Connexion batterie de secours	x	x	x	x
	Synchronisation pour utilisation à 2 vantaux	-	x	x	x
Fréquence	radio	433 MHz / 868 MHz	433 MHz / 868 MHz	433 MHz / 868 MHz	433 MHz / 868 MHz
	myQ ****	compatible	compatible	compatible	compatible
	Code	Security+ 2.0	Security+ 2.0	Security+ 2.0	Security+ 2.0
	Nombre max. d'émetteurs portatifs	180	180	180	180
	Poids de porte Nombre de serrures à code radio	4	4	4	4
	Commande par smartphone****	possible	possible	possible	possible
	Nombre max. d'appareils myQ	16	16	16	16
Informations de fonction- nement	Cycles max. par heure	/	7	8	10
	Cycles max. par jour	60	25	27	30
	Température de service	-20 °C à +55 °C	-20 °C à +55 °C	-20 °C à +55 °C	-20 °C à +55 °C
	Type de protection	IP67	IP44	IP44	IP44
	Niveau sonore	< 70 db(A)	< 70 db(A)	< 70 db(A)	< 70 db(A)
	Poids	9,1 kg	11,1 kg	11,3 kg	11,5 kg

* toutes les données sont relatives à CB124EV

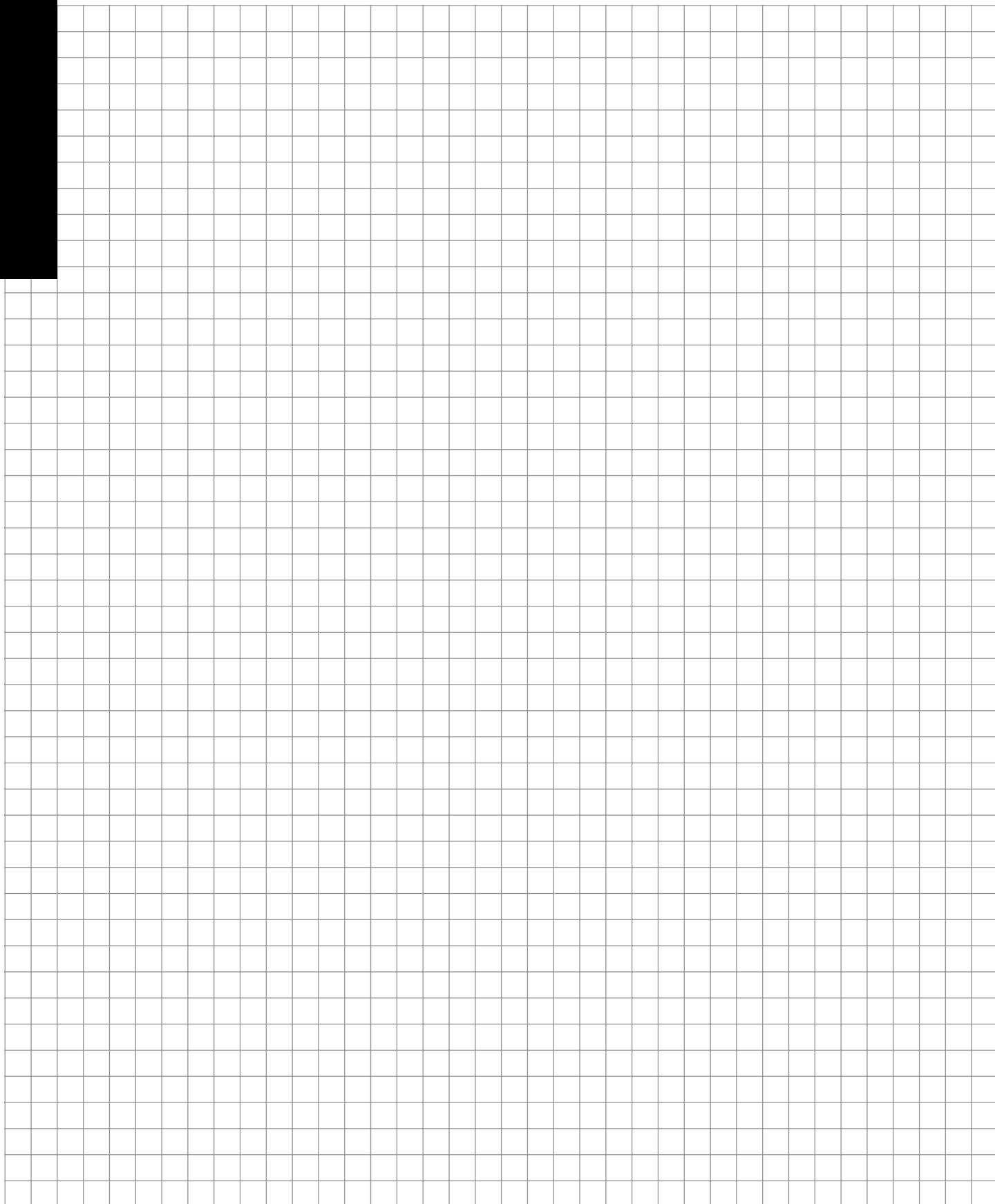
** utilisation à 2 vantaux possible via la fonction de synchronisation, un deuxième entraînement de porte coulissante est nécessaire

*** fonctionnalité limitée en mode batterie de secours

**** nécessite l'utilisation d'une passerelle internet myQ et le raccordement de photocellules

NOTES

Notes, schémas et dessins



CONFORTABLE. ÉLÉGANT. PUISSANT.

Accessoires sophistiqués
pour répondre à tous les
besoins.



APERÇU DES ACCESSOIRES

Aperçu de la compatibilité des accessoires pour les motorisations pour portes de garage et portails

Référence	Description	LM3800W-2	LM55EVF	LM60EVFA	LM80EVFA
828EV	Passerelle internet	x	-	x	x
827EV	Lampe radio LED myQ	x	-	x	x
TX4EVF	Émetteur radio à 4 canaux	x	x	x	x
TX4UNIF	Émetteur radio à 4 canaux	x	x	x	x
TX4EVS	Émetteur radio à 4 canaux	x	x	x	x
TX4UNIS	Émetteur radio à 4 canaux	x	x	x	x
128EV	Bouton poussoir mural radio	x	x	x	x
780EV	Clavier à code radio 780EV	x	x	x	x
850EV	Clavier à code radio 850EV	x	x	x	x
860EV	Récepteur universel à 3 canaux	x	x	x	x
771EVK	Photocellules à infrarouge, recommandé pour EV/EVS/EVF & EVFA	x	x	x	x
771EV	Photocellules à infrarouge	x	x	x	x
G770E	Photocellules à infrarouge	x	x	x	x
772E-01	Photocellules à infrarouge	x	x	x	x
FLA1-LED	Lampe clignotante LED 24 V	x	-	x	x
1702EV	Déverrouillage d'urgence externe	-	x	x	x
EQL01EV	Déverrouillage d'urgence poignée de porte	-	x	x	x
1703REV	Bras de porte Canopy	-	-	x	x
78EV	Console murale multifonction	x	-	x	x
75EV	Boîtier mural éclairé	x	x	x	x
100034	Interrupteur à clé encastré	x	x	x	x
100041	Interrupteur à clé monté en applique	x	x	x	x
ADP-1EVO	Adaptateur pour accessoires de sécurité, pour série EVFA	-	-	x	x
8200	Contacteur portillon (relatif à ADP1-EVO*)	-	-	x*	x*
PA-RTTX2	Émetteur pour barre palpeuse (relatif à ADP1-EVO*)	-	-	x*	x*
PA-RTR6	Récepteur à 6 canaux (relatif à ADP1-EVO*)	-	-	x*	x*
PA-LD1	Détecteur de boucle à 1 canal	-	-	-	-
600024	Serrure électronique 24 V	-	-	-	-
203285	Serrure électronique 12 V (relatif à 207399)	-	-	-	-
490EV	Batterie de secours 24 V	-	-	-	-
PA-CEK10	Rallonge de câble 10 m	-	-	-	-
PA-AA-SL1	Canal de coulissement pour AA250EVK	-	-	-	-
841EU	Serrure électronique pour LM3800W-2	x	-	-	-
041A9264	Capteurs de mou de câble pour LM3800W-2	x	-	-	-
485EU	Batterie de secours pour LM3800W-2	x	-	-	-

Émetteur radio



TX4EVF - Émetteur radio à 4 canaux
TX4UNIF - Émetteur radio universel à 4 canaux

- Émetteur radio au design de clé de voiture
- Touches extra larges pour confort supplémentaire

TX4EVF : Code Security+2.0
 Fréquence 868 MHz (LED bleue)

TX4UNIF : Code Billion, tournant ou Security+2.0
 Fréquence 433 MHz (LED blanche)



TX4EVS - Émetteur radio à 4 canaux
TX4UNIS Émetteur radio universel à 4 canaux

Émetteur radio compact à l'élégance moderne : le capot coulissant évite un actionnement involontaire.

TX4EVS : code Security+2.0
 Fréquence 868 MHz (LED bleue)

TX4UNIS : Code Billion, tournant et Security+2.0
 Fréquence 433 MHz (LED blanche)



041A4060 - Clip de support véhicule

Clip de support pour attacher l'émetteur radio au pare-soleil.
 Contenu : clip, tournevis et vis

Boîtier mural



128EV - Bouton poussoir mural radio

- Pour radio évolution
- Avec code 433 MHz Security+2.0
- 2 canaux
- Design élégant
- Montage simple sans câble
- Utilisation en intérieur



78EV - Console murale multifonction

- Ouvrez et fermez votre porte sans télécommande ni clé
- Mise en marche et arrêt de votre lampe
 - Programmation de l'émetteur radio sans avoir à monter à l'échelle
 - Utilisation en intérieur
 - Fonction verrouillage : empêche l'ouverture de la porte par l'émetteur portatif (uniquement pour la série Evolution)



75EV - Boîtier mural éclairé

Ouvrir et fermer la porte de garage simplement grâce à un bouton :

- Boîtier mural câblé
- Avec éclairage pratique
- Utilisation en intérieur
- Montage simple et rapide

Accessoires de confort



828EV - Passerelle internet

Connecte la porte de garage à Internet via le routeur. Permet ainsi de surveiller et d'actionner la porte depuis n'importe où dans le monde, simplement via le smartphone ou la tablette.



827EV - lampe LED myQ à communication radio

- Positionnement flexible sur le mur ou au plafond (à une distance de 180 cm d'une prise 220 V)
- Commande par smartphone via appli myQ, via l'entraînement ou individuellement à l'aide de l'émetteur portatif Tx4EVF, TX4EVS, TXUNIF, TX4UNIS
- Éclairage : LED, 1 500 lm, 4 000 k



860EV - Récepteur universel à 3 canaux

- 3 canaux, 50 mA
canal 1 : max. 50 émetteurs,
canal 2 : max 20 émetteurs,
canal 3 : max 20 émetteurs
- Compatible avec tous les émetteurs portatifs TX; Radio 433, 868 MHz
- IP45 pour utilisation en plein air
- Durée de commutation 250 ms
- Contacts de relais max. 5 A, 28 V AC/DC, tension/alimentation : 9-30 V AC ou 9-34 V DC



780EV - Clavier à code radio

- Codes à 4 chiffres
- Code PIN temporaire pour visiteurs
- Fonction de fermeture à un bouton confortable
- Installation sans fil simple
- Technologie Security+ 2.0®, 433 MHz
- Utilisation en intérieur et en extérieur



850EV - Clavier à code radio

- Numéro PIN à 4 chiffres
- PIN master à 6 chiffres
- Suppression aisée d'un seul code PIN
- Mode verrouillage
- Installation sans fil simple
- Technologie Security+ 2.0®, 433 MHz
- Utilisation en intérieur et en extérieur



STAR1000EV - Récepteur universel

- Gère et contrôle les parkings souterrains, les communautés d'habitation ou les complexes de maisons familiales et offre jusqu'à 1000 espace mémoire.
- Protection par digicode à 6 chiffres
 - Récepteur universel pour les opérateurs de portails et de portes commerciales
 - Radio evolution (Security+ 2.0®)
 - Radio 433, 868 MHz

Accessoires de sécurité



771EV - Photocellules À infrarouge

- Compatible avec tous les opérateurs portails et toutes les opérateurs portes de garage LiftMaster
- Consommation de courant : 20 mA max.
- IP44
- Avec indicateur LED
- Système à 2 câbles
- Portée 10 m



771EVK - Photocellules à infrarouge

- Compatible avec tous les opérateurs portails et toutes les opérateurs portes de garage LiftMaster
- Consommation de courant : 20 mA max.
- IP44
- Avec indicateur LED
- Fixations murales et 2 câbles de 10 m
- Système à 2 câbles
- Portée 10 m



G770E - Photocellules

- Compatible avec tous les opérateurs de porte de garage LiftMaster
- Consommation de courant 13 mA max./tension 6 V
- IP56
- La LED rouge indique si le faisceau lumineux est continu



772E-01 - Photocellules à infrarouge

- Compatible avec tous les opérateurs portails et toutes les opérateurs portes de garage LiftMaster
- Design modern et attractif
- IP44
- Portée 15 m
- Système à 2 conducteurs avec signal LiftMaster



77C1 - Colonnets aluminium pour photocellules 550 mm (paire)

- Paire de colonnettes pour 772E-01
- Design élancé
- Utilisable de façon flexible



77C2 - Colonnets aluminium pour photocellules 1100 mm

- Colonnets pour 772E-01
- Design élancé
- Utilisable de façon flexible



77XBP - Plaque de montage pour colonnettes

- Pour 77C1 et 77C2



772APE - Plaque d'adaptation pour 772E-01

- Design modern et attractif
- Utilisable également avec la protection anti-vandalisme 772VPE



772VPE - Protection anti-vandalisme

- Design modern et attractif
- Pour 772E-01



ADP-1EVO - Adaptateur pour accessoires de sécurité

- Adaptateur pour série EVFA
- Permet le raccordement pour 8,2 kOhm
- Commutateur portillon et barre palpeuse 8,2 kOhm
- Permet le raccordement pour 2 paires de photocellules 771EV, 772E-01 et 771EVK



8200 - Commutateur portillon

- Pour portillons
- Empêche le démarrage de l'entraînement lorsque le portillon est ouvert
- Contenu : commutateur IP65, 8,2 kOhm
- Compatible avec ADP-1EVO
- Câblé



FLA1-LED - Lampe clignotante LED 24 V

- La lampe clignote tant que l'opérateur est en mouvement
- Utilisable de façon universelle pour les motorisations de portes de garage et portails
- Contenu : lampe avec commande et accessoires de montage



1702EV - Déverrouillage d'urgence externe pour opérateur de porte de garage

- Pour déverrouiller depuis l'extérieur en cas de panne de courant
- Support inoxydable, câble de 1,8 m
- Pour des portes jusqu'à une épaisseur de 50 mm
- Connexion sûre entre câble et chariot



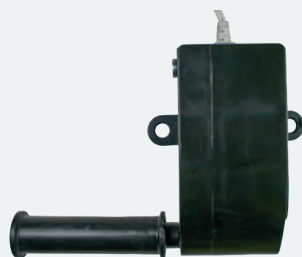
EQL01EV - Déverrouillage d'urgence poignée de porte, longueur de câble 2,5 m

- Pour opérateurs de porte de garage, pour déverrouillage de l'extérieur et ouverture manuelle
- Utilisation de la poignée de porte et de la serrure
- Contenu : câble en acier, accessoires de montage et instructions



841EU - Serrure électronique pour LM3800W-2

- Verrouille automatiquement la porte de garage après chaque processus de fermeture
- 12 V, câble de 10 m



041A9264 - Contacteur de mou de câble LM3800W-2

- Contacteur de mou de câble pour les portes sans dispositif de sécurité en cas de défaillance des câbles.
- Câble inclus



485EU - Batterie de secours pour LM3800W-2

- Pour montage dans le compartiment à batterie intégré de l'entraînement
- Prêt à enficher 12 V

Accessoires motorisations de portails



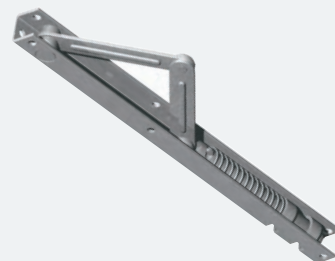
203285 - Serrure électronique 12 V
600024 - Serrure électronique 24 V

- Compatible avec toutes les serrures
- Pour CB124EV avec 203285
- Résistance de pression sur la gâche jusqu'à 200 kg
- 600024 compatible avec LA250EVK, LA300EVK, AA250EVK, SL400EVK, SL600EVK, SL1000EVK



207399 - Commande supplémentaire serrure électronique

- Pour CB124EV
- Alimente la serrure électronique en électricité (12 V)
- Entrée 230 V 50 Hz



203339 - Verrouillage au sol

- Sécurise le vantail fixe d'une porte à 2 vantaux
- Le vantail mobile peut ensuite être sécurisé à l'aide d'une serrure électronique
- Évite d'avoir à installer des serrures électroniques dans le sol



PA-RTTX2 - Émetteur pour barres palpeuses

- Émetteur pour barres palpeuses, IP65
- Fréquence de fonctionnement 868MHz
- 4 canaux réglables automatiquement
- Contrôle jusqu'à 2 barres palpeuses
- Portée limite de 50 m
- 2 batteries (durée de vie env. 2 ans)
- Compatible avec PA-RTR6



PA-RTR6 - Récepteur à 6 canaux

- Récepteur pour barres palpeuses
- Fréquence de fonctionnement 868 MHz
- Portée limite de 50 m
- Mémoire, 6 émetteurs (3 sur relais 1, 3 sur relais 2)
- IP54 (IP65 avec presse-étoupes)
- Compatible avec PA-RTTX2



PA-CEK10 - Rallonge de câble 10 m

- Compatible avec les entraînements de portail LA250EVK, LA300EVK, AA250EVK



PA-LD1 - Détecteur de boucle à 1 canal

- Bornes enfichables multicolores incluses



Crémaillères et butées



**202127-01 - Crémaillère plastique
1 x 1 m**

- 1 x 1 m
- 20 mm d'épaisseur
- Vis incluses
- Installation facile



**202134-01 - Crémaillère plastique
4 x 1 m**

- 4 x 1 m
- Vis incluses
- Installation facile



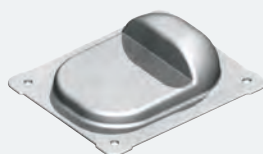
320001-01 - Crémaillère acier 1 x 1 m

- 1 x 1 m
- 12 mm d'épaisseur
- Installation facile
- Vis non incluses (320001B-01)



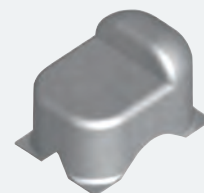
202097-01 - Crémaillère acier 4 x 1 m

- 4 x 1 m
- 12 mm d'épaisseur
- Vis incluses (4x 320001B-01)
- Installation facile



203315 - Ferrure au sol basse

- 122 x 100 mm
- Hauteur 19 mm
- Galvanisée
- À monter avec des vis



203322 - Ferrure au sol haute

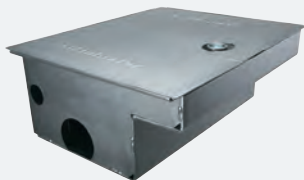
- 72 x 100 mm
- Hauteur : 70 mm
- Galvanisée
- À souder ou à bétonner



320001B-01 - Kit de montage

- Pour crémaillère 320001-01

Pour motorisation enterrée



SUB300B-02 - Caisson d'opérateur enterré

- Galvanisée
- Caisson extra lourd
- Résistant à la rouille grâce au revêtement en zinc
- Pour SUB324M
- Modèle pour montage à droite ou à gauche



SUB110-02 - Bras de porte 110°

- Pour opérateurs enterrés
- Montage par soudure
- Avec roulement à billes
- Avec arrêts durs réglables pour ouverture et fermeture



SUB180 - Bras de porte 180°

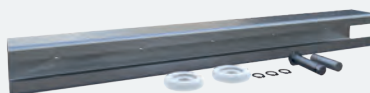
- Pour opérateurs enterrés
- Ouvre les portes jusqu'à 180°
- Mécanisme de chaîne robuste
- Déverrouillage manuel avec clé intégré
- Avec roulement à billes
- Montage par soudure

Accessoires spéciaux



490EV - Batterie de secours 24 V pour série d'entraînements de portail EVK

- Pour montage dans le compartiment à batterie intégré de l'opérateur



PA-AA-SL1 - Guide coulissant

- Pour AA250EVK
- Avec fixation de rail et vis
- 2,5 m ou 300 kg



1703REV - Bras de porte Canopy, The Chamberlain Arm™

- Spécialement conçu pour les portes de garage basculantes, semi débordantes ou non débordantes à guidage vertical
- Préassemblé avec protection antipincement
- Montage facile
- Ouvre la porte entièrement
- Contenu : bras prémonté, bras de liaison droit, matériel de fixation et gabarit de fixation

Autres accessoires



100034 - Interrupteur à clé encastré

- 2 commandes
- Avec serrure cylindrique
- 75 x 75 x 60 mm
- ø 60 x 51 mm de profondeur
- IP54
- 3 clés



100041 - Interrupteur à clé monté en applique

- 2 commandes
- Avec serrure cylindrique
- 75 x 75 x 50 mm
- IP54
- 3 clés



SWG-ANT-EV - Kit antenne

- Utilisation universelle pour motorisations pour portails avec commande myQ
- Avec antenne et câble de 3 m



026B0127 - Adaptateur Royaume-Uni

- Adaptateur pour utilisation au Royaume-Uni avec prises euro



026B0177 - Adaptateur Royaume-Uni

- Adaptateur pour utilisation au Royaume-Uni avec prises Schuko



G23015UNI-01 - Bloc d'alimentation AC 15 V

- Connecteur universel - Euro, Royaume-Uni
- Câble de raccordement de 1,8 m de longueur



APERÇU DES MOTORISATIONS

Informations d'emballage et d'expédition

Article	EAN	Numéro tarifaire	Nombre/palette
LM3800W-2	4014243220565	84798997	24
LM55EVF	4014243221784	84798997	90
LM60EVFA	4014243224792	84798997	50
LM60EVFA-GB	4014243224808	84798997	50
LM80EVFA	4014243224815	84798997	50
LM80EVFA-GB	4014243224822	84798997	50
LM100EVFA	4014243224839	84798997	50
LM100EVFA-GB	4014243224846	84798997	50
LM130EVFA	4014243224853	84798997	40
LM750EVGB	4014243221777	84798997	32
AA250EVK	4014243222866	84798997	12
AA250EVK-01	4014243224211	84798997	12
AA250EVK-02	4014243224228	84798997	12
AA250EVK-03	4014243224235	84798997	12
LA250EVK	4014243222859	84798997	16
LA250EVK-01	4014243224150	84798997	16
LA250EVK-02	4014243224167	84798997	16
LA250EVK-03	4014243224174	84798997	16
LA300EVK	4014243222842	84798997	16
LA300EVK-01	4014243224181	84798997	16
LA300EVK-02	4014243224198	84798997	16
LA300EVK-03	4014243224204	84798997	16
LA400EV	4014243224075	84798997	30
SL400EVK	4014243222873	84798997	27
SL400EVK-01	4014243224242	84798997	27
SL400EVK-02	4014243224259	84798997	27
SL400EVK-03	4014243224266	84798997	27
SL600EVK	4014243222880	84798997	27
SL600EVK-01	4014243224273	84798997	27
SL600EVK-02	4014243224280	84798997	27
SL600EVK-03	4014243224297	84798997	27
SL1000EVK	4014243222897	84798997	27
SL1000EVK-01	4014243224303	84798997	27
SL1000EVK-02	4014243224310	84798997	27
SL1000EVK-03	4014243224327	84798997	27
SUB324M	4014243215257	84798997	40

Poids brut	Largeur (emballage)	Longueur (emballage)	Hauteur (emballage)
14,85 kg	0,25 m	0,71 m	0,30 m
3,91 kg	0,20 m	0,35 m	0,20 m
4,73 kg	0,20 m	0,40 m	0,24 m
4,77 kg	0,20 m	0,40 m	0,24 m
5,26 kg	0,20 m	0,40 m	0,24 m
5,25 kg	0,20 m	0,40 m	0,24 m
5,58 kg	0,20 m	0,40 m	0,24 m
5,53 kg	0,20 m	0,40 m	0,24 m
7,49 kg	0,25 m	0,39 m	0,24 m
7,04 kg	0,32 m	0,49 m	0,23 m
22,65 kg	0,37 m	0,75 m	0,32 m
22,84 kg	0,37 m	0,75 m	0,32 m
22,90 kg	0,37 m	0,75 m	0,32 m
23,09 kg	0,37 m	0,75 m	0,32 m
19,13 kg	0,30 m	0,90 m	0,27 m
19,32 kg	0,30 m	0,90 m	0,27 m
19,38 kg	0,30 m	0,90 m	0,27 m
19,57 kg	0,30 m	0,90 m	0,27 m
21,88 kg	0,30 m	0,90 m	0,27 m
22,07 kg	0,30 m	0,90 m	0,27 m
22,13 kg	0,30 m	0,90 m	0,27 m
22,32 kg	0,30 m	0,90 m	0,27 m
8,72 kg	0,19 m	1,00 m	0,14 m
11,87 kg	0,32 m	0,36 m	0,41 m
12,06 kg	0,32 m	0,36 m	0,41 m
12,12 kg	0,32 m	0,36 m	0,41 m
12,31 kg	0,32 m	0,36 m	0,41 m
12,41 kg	0,32 m	0,36 m	0,41 m
12,60 kg	0,32 m	0,36 m	0,41 m
12,66 kg	0,32 m	0,36 m	0,41 m
12,85 kg	0,32 m	0,36 m	0,41 m
13,01 kg	0,32 m	0,36 m	0,41 m
13,20 kg	0,32 m	0,36 m	0,41 m
13,26 kg	0,32 m	0,36 m	0,41 m
13,45 kg	0,32 m	0,36 m	0,41 m
9,16 kg	0,25 m	0,36 m	0,17 m

Réussir ensemble

En tant que professionnel, vous recevez de la part de LiftMaster le soutien dont vous avez besoin pour apprendre à connaître nos produits et les utiliser avec succès dans le cadre de vos activités commerciales.



Nos collaborateurs formés se tiennent à votre disposition pour répondre à vos questions et seront heureux de vous aider à trouver la solution adaptée :

- Votre client a-t-il des besoins spéciaux, ou vous met-il face à un défi particulier ?
- Vous êtes encore à la recherche du bon entraînement pour votre client ?
- Ou vous souhaitez élargir votre gamme de produits à des solutions intelligentes et obtenir un véritable avantage auprès de vos clients grâce à notre technologie innovante myQ ?

Nous avons les réponses à vos questions. N'hésitez pas à nous contacter !

Nous sommes toujours là pour vous !
Votre interlocuteur dédié attend votre appel ou votre e-mail.
Contactez-nous !



Service & contact



Ce qui compte vraiment - nos promesses de service :



**CONTINUITÉ DANS LA QUALITÉ
ET FIABILITÉ DES LIVRAISONS**



FORT SENS DU SERVICE




**COLLABORATEURS AMICAUX ET
MULTILINGUES**



**INTERLOCUTEUR CENTRAL
POUR TOUTE L'EUROPE**

 +49 (0) 681 870 80 172  info@chamberlain.com

 Chamberlain GmbH | Saar-Lor-Lux-Str. 19 | D-66115 Sarrebruck, Allemagne



LiftMaster

POWERED BY myQ

© 2023 LiftMaster tous droits réservés

Chamberlain GmbH, Saar-Lor-Lux-Str. 19, D-66115 Sarrebruck, Allemagne

+49 (0) 681 870 80 172 | info@chamberlain.com

LiftMaster.eu, n° reg. DEEE DE66256568

myQ® est une marque déposée de Chamberlain Group

Wi-Fi® est une marque déposée de Wi-Fi Alliance



LMCB2BFR • 11/23