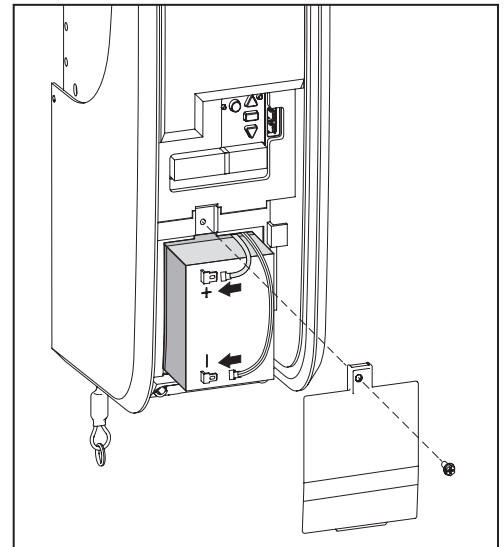
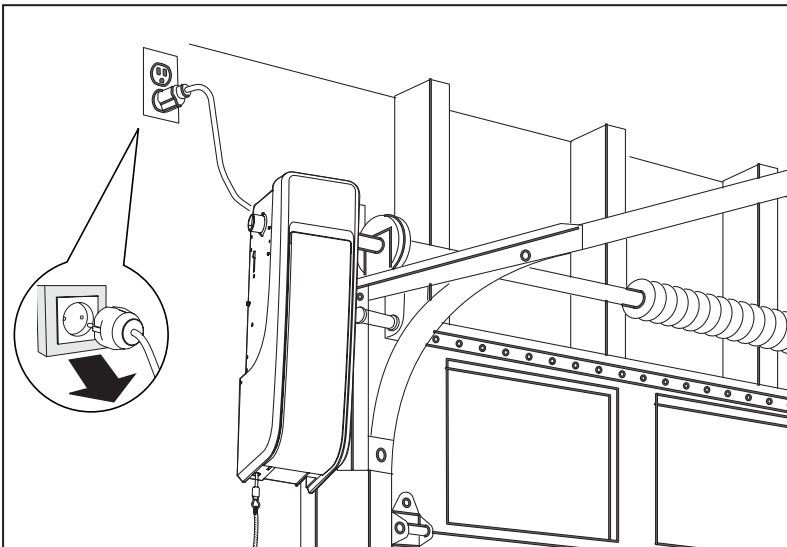
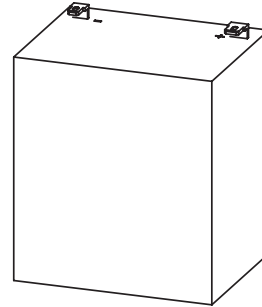


# LiftMaster®

Model 485EU

<b>en</b>	BATTERY BACKUP
<b>de</b>	BATTERIEBACKUP
<b>fr</b>	SAUVEGARDE DE BATTERIE
<b>nl</b>	RESERVEBATTERIJ
<b>da</b>	BATTERIBACKUP
<b>no</b>	BATTERI-BACKUP
<b>sv</b>	RESERVBATTERIET
<b>pl</b>	ZASILANIA AWARYJNEGO
<b>cs</b>	ZÁLOŽNÍ BATERIE
<b>sl</b>	REZERVNE BATERIJE
<b>it</b>	BATTERIA TAMPONE
<b>es</b>	BATERÍA DE RESPALDO
<b>hu</b>	SEGÉDAKKUMULÁTOR
<b>fi</b>	AKKUVARATOIMINNON
<b>sk</b>	ZÁLOŽNÚ BATÉRIU
<b>rus</b>	РЕЗЕРВНОГО ПИТАНИЯ
<b>hr</b>	PRIČUVNOG AKUMULATORA
<b>ro</b>	ALIMENTARE DE REZERVĂ CU BATERIE
<b>is</b>	AUKARAFHLÖÐU



**Note:**

The original installation and operating instructions were compiled in English.  
Any other available language is a translation of the original English version.

en



**CAUTION**

ALWAYS wear protective gloves and eye protection when changing the battery or working around the battery compartment.



**WARNING**

To reduce the risk of FIRE or INJURY to persons. Disconnect ALL electric and battery power BEFORE performing ANY service or maintenance. Use ONLY LiftMaster part 485EU for replacement battery. DO NOT dispose of battery in fire. Battery may explode. Check with local codes for disposal instructions.

**INSTALL THE BATTERY BACKUP**

When in Battery Backup mode, MyQ Smartphone Control and wireless MyQ devices will be disabled. In battery backup mode, the automatic garage door lock will unlock when the garage door is opened, and will remain disabled until power is restored.

1. Unplug the garage door opener.
2. Use screwdriver to remove the battery cover on the garage door opener.
3. Partially insert the battery into the battery compartment with the terminals facing out.
4. Connect red (+) and black (-) wires from the garage door opener to the corresponding terminals on the battery.
5. Replace the battery cover.
6. Plug in the garage door opener.

**BATTERY STATUS LED**

**GREEN LED:**

All systems are normal.

- A solid green LED light indicates the battery is fully charged.
- A flashing green LED indicates the battery is being charged.

**ORANGE LED:**

The garage door opener has lost power and is in battery backup mode.

- A solid orange LED with beep, sounding approximately every 2 seconds, indicates the garage door opener is operating on battery power.
- A flashing orange LED with beep, sounding every 30 seconds, indicates the battery is low.

**RED LED:**

The garage door opener's 12V battery needs to be replaced.

- A solid red LED with beep, sounding every 30 seconds, indicates the 12V battery will no longer hold a charge and needs to be replaced. Replace the battery back up to maintain the battery backup feature.

**NOTE:** Battery does not have to be fully charged to operate the garage door opener.

**DISPOSAL**

The packaging must be disposed of in the local recyclable containers. According to the European Directive 2002/96/EC on waste electrical equipment, this device must be properly disposed of, after usage in order to ensure a recycling of the materials used.



Old accumulators and batteries may not be disposed of in the household waste, since they contain pollutants and must be properly disposed of in municipal collection points or in the containers of the dealer provided. Country-specific regulations must be observed. The components must be properly disposed of at a public company specializing in waste disposal.

The relevant local and country-specific regulations must be adhered to. All decommissioned drive components may not be disposed of in the household waste.

The competent authority (city, town) or its disposal company will inform you about the possibilities of this disposal.

de



**ACHTUNG**

Tragen Sie STETS Schutzhandschuhe und eine Schutzbrille, wenn Sie die Batterie auswechseln oder am Batteriefach arbeiten.



**WARNUNG**

Zur Verringerung des BRAND- und VERLETZUNGSRISIKOS. Trennen Sie die GESAMTE Strom- und Batterieversorgung ab, BEFOR Sie IRGENDWELCHE Service- oder Wartungsmaßnahmen vornehmen. Verwenden Sie als Ersatzbatterie NUR LiftMaster Teil 485EU. Werfen Sie die Batterie NICHT ins Feuer. Sie kann explodieren. Über die Möglichkeiten einer Entsorgung informiert die dafür zuständige Behörde (Stadt, Gemeinde) oder ihr Entsorger.

**INSTALLATION DES BATTERIEBACKUPS**

Im Batterie-Backupmodus sind die MyQ-Smartphonesteuerung und drahtlose MyQ-Geräte deaktiviert. Im Batterie-Backupmodus wird das automatische Garagentor Schloss entriegelt, wenn das Garagentor geöffnet wird, und bleibt deaktiviert, bis die Stromversorgung wiederhergestellt ist.

1. Ziehen Sie den Stecker des Garagentorantriebs.
2. Entfernen Sie die Batterieabdeckung des Garagentorantriebs mit einem Schraubenzieher.
3. Setzen Sie die Batterie mit den Anschlüssen nach außen teilweise in das Batteriefach.
4. Verbinden Sie das rote (+) und das schwarze (-) Kabel des Garagentorantriebs mit den entsprechenden Anschlüssen der Batterie.
5. Setzen Sie die Batterieabdeckung wieder auf.
6. Stecken Sie den Stecker des Garagentorantriebs ein.

**BATTERIE STATUS LED**

**GRÜNE LED:**

Alle Systeme sind normal.

- Ein durchgehendes grünes LED-Licht zeigt an, dass die Batterie vollständig geladen ist.
- Ein blinkendes grünes LED-Licht zeigt an, dass die Batterie geladen wird..

**ORANGE LED:**

Die Stromversorgung des Garagentorantriebs ist ausgefallen, und er befindet sich im Batterie-Backupmodus.

- Eine durchgehend orange leuchtende LED und ein Piepton etwa alle 2 Sekunden zeigen an, dass das der Garagentorantrieb über die Batterie versorgt wird.
- Eine blinkende orange LED und ein Piepton alle 30 Sekunden zeigen einen niedrigen Batterie-stand an.

**ROTE LED:**

Die 12V-Batterie des Garagentorantriebs muss ausgetauscht werden.

- Eine durchgehend rot leuchtende LED und ein Piepton alle 30 Sekunden zeigen an, dass die 12V-Batterie leer ist und ausgetauscht werden muss. Tauschen Sie die Batterie aus, um die Backup-Funktion aufrechtzuerhalten.

**HINWEIS:** Die Batterie muss zum Betrieb des Garagentorantriebs nicht vollständig geladen sein.

**ENTSORGUNG**

Die Verpackung ist in lokalen Recyclingtonnen zu entsorgen. Gemäß der europäischen Richtlinie 2002/96/EG über Elektro-Altgeräte ist dieses Gerät nach der Verwendung ordnungsgemäß zu entsorgen, um das Recycling der Materialien sicherzustellen.



Alte Akkus und Batterien dürfen, da sie Schadstoffe enthalten, nicht im Haushaltsmüll entsorgt werden, sondern müssen ordnungsgemäß an kommunalen Sammelstellen oder in vom Händler bereitgestellten Behältern entsorgt werden. Die landesspezifischen Bestimmungen sind einzuhalten. Die Komponenten sind von einem Abfallentsorgungsbetrieb ordnungsgemäß zu entsorgen. Die entsprechenden lokalen und landesspezifischen Bestimmungen sind ebenfalls einzuhalten. Nicht länger benötigte Antriebskomponenten dürfen nicht im Haushaltsmüll entsorgt werden.

Die zuständige Stelle (Städte und Gemeinden) oder ihr Entsorgungsbetrieb informieren Sie über die Entsorgungsmöglichkeiten.

fr



#### ATTENTION

Portez **TOUJOURS** des gants de protection ainsi qu'un dispositif de protection oculaire lorsque vous remplacez la batterie ou lorsque vous travaillez à proximité du compartiment de la batterie.



#### ATTENTION

Pour diminuer le risque d'**INCENDIE** ou de **DOMMAGES** corporels. Débranchez **TOUTE** l'énergie électrique, y compris la fiche de secteur, **AVANT** tous les services. Utilisez **UNIQUEMENT** la pièce LiftMaster 485UE pour remplacer la batterie. **NE PAS** jeter la batterie au feu. Les batteries peuvent exploser. Se reporter aux réglementations locales pour obtenir des consignes de mise au rebut.

#### INSTALLEZ LA SAUVEGARDE DE BATTERIE

En mode de secours de la batterie, la commande de smartphone MyQ et les appareils MyQ sans fil seront désactivés. Dans le mode de secours de la batterie, le verrouillage de la porte de garage automatique se déverrouille jusqu'à ce que l'alimentation électrique soit rétablie.

1. Débranchez la fiche du système d'ouverture de porte de garage.
2. Utilisez une tournevis pour retirer le cache du compartiment de batterie du système d'ouverture de porte de garage.
3. Insérez partiellement la batterie dans le compartiment de batterie, en orientant les bornes d'ouverture vers l'extérieur.
4. Branchez les conducteurs rouge (+) et noir (-) du système d'ouverture de porte de garage aux bornes correspondantes de la batterie.
5. Remettez le cache du compartiment de piles.
6. Branchez la fiche du système d'ouverture de porte de garage.

#### LED D'ETAT ROUGE

##### VOYANT VERT :

Tous les systèmes sont normaux.

- Une LED verte allumée en continu indique que la batterie de perte est entièrement chargée.
- Une LED verte clignotante indique que la batterie de perte est entièrement en cours de charge.

##### LED ORANGE :

Le système d'ouverture de porte de garage manque de puissance et est en mode secours.

- Une LED orange allumée en continu avec un signal sonore env. toutes les 2 secondes indique que le système d'ouverture de porte de garage fonctionne sur batterie.
- Une LED orange clignotante avec un signal sonore env. toutes les 30 secondes indique que la batterie est faible.

##### LED ROUGE :

La batterie 12 V du système d'ouverture de porte de garage doit être remplacée.

- Une LED rouge allumée en continu avec un signal sonore env. toutes les 30 secondes indique que la batterie 12 V ne tient plus la charge et doit être remplacée. Remplacer la batterie pour conserver la fonction de batterie de secours.

**REMARQUE :** La batterie ne doit pas nécessairement être chargée intégralement pour piloter le système d'ouverture de porte de garage.

#### MISE AU REBUT

L'emballage doit être jeté dans les déchets recyclables (sac jaune). Selon la directive européenne 2002/96/CE relative aux déchets électroniques, cet appareil doit être mis au rebut correctement en fin de vie afin d'assurer le recyclage des matières revalorisables.



Les accus et piles usagés ne doivent pas être jetés aux ordures ménagères, puisqu'ils contiennent des polluants. Ils doivent être remis à des points de collecte municipaux ou jetés dans les récipients fournis à cet effet par les revendeurs. Les réglementations nationales doivent être respectées. Les éléments doivent être remis à une société spécialisée dans le traitement des déchets. Les réglementations locales et nationales en vigueur doivent être respectées. Les éléments d'entraînement ne doivent pas être jetés aux ordures ménagères.

Les autorités compétentes (mairies) ou les entreprises de traitement de déchets se feront un plaisir de vous informer au sujet des possibilités de mise au rebut.

nl



#### OPGELET

Draag **ALTIJD** beschermende handschoenen en oogbescherming bij het vervangen van de batterij of het werken rond het batterijcompartiment.



#### OPGELET

Om het risico op **BRAND** of **VERWONDING** te vermijden: Ontkoppel **ALLE** net- en batterijstroom **VOORALEER** u **EENDER WELKE** service of onderhoud uitvoert.

Gebruik **ENKEL** LiftMaster onderdeel 485EU als vervangbatterij. Gebruikte batterijen mogen **NIET** worden verbrand. De batterij kan ontploffen. Raadpleeg de plaatselijke voorschriften voor instructies m.b.t. de verwijdering.

#### DE RESERVEBATTERIJ INSTALLEREN

Als de poortopener op de reservebatterij draait, worden MyQ Smartphone Control en draadloze MyQ-toestellen uitgeschakeld. In de reservebatterijmodus wordt het automatische garagepoortslot ontgrendeld wanneer de garagepoort wordt geopend, en blijft uitgeschakeld tot de stroom opnieuw wordt ingeschakeld.

1. Koppel de garagepoortopener af.
2. Gebruik de schroevendraaier om de batterijklep van de garagepoortopener te verwijderen.
3. Steek de batterij deels in het batterijvak met de aansluitpunten naar buiten gericht.
4. Verbind de rode (+) en zwarte (-) draad van de garagepoortopener met de overeenstemmende polen op de batterij.
5. Vervang het batterijdeksel.
6. Sluit de garagepoortopener aan.

#### BATTERIJSTATUS LED

##### GROENE LED:

Alle systemen zijn normaal.

- Een constant groen LED-licht geeft aan dat de batterij volledig opgeladen is.
- Een knipperende groene LED geeft aan dat de batterij wordt opgeladen.

##### ORANJE LED:

De garagepoortopener heeft geen stroom meer en draait op de reservebatterij.

- Een constante oranje LED met ca. elke 2 seconden een biepton geeft aan dat de garagepoortopener op batterijstroom werkt.
- Een knipperende oranje LED met elke 30 seconden een biepton geeft aan dat het batterijniveau laag is.

##### RODE LED:

De 12V batterij van de garagepoortopener moet worden vervangen.

- Een constante rode LED met elke 30 seconden een biepton geeft aan dat de 12V batterij niet meer kan worden opgeladen en moet worden vervangen. Vervang de reservebatterij om de backupfunctie te behouden.

**OPMERKINGEN:** De batterij hoeft niet volledig opgeladen te zijn om de garagepoortopener te gebruiken.

#### VERWIJDERING

De verpakking moet worden gedeponerd in de plaatselijke recyclingcontainers. Volgens Europese Richtlijn 2002/96/EG betreffende afgedankte elektrische apparatuur moet dit toestel na gebruik op correcte wijze worden verwijderd om een recycling van de gebruikte materialen te garanderen.



Oude accu's en batterijen mogen niet met het huishoudelijk afval worden verwijderd, aangezien ze verontreinigende stoffen bevatten en op correcte wijze moeten worden gedeponerd bij gemeentelijke inzamelpunten of in de containers die de verdeler heeft verstrekt. Landspecifieke voorschriften moeten worden nageleefd. De componenten moeten op correcte wijze worden verwijderd bij een publiek bedrijf dat gespecialiseerd is in afvalverwijdering. De desbetreffende plaatselijke en nationale voorschriften moeten worden nageleefd. Alle uit bedrijf genomen componenten van de aandrijving mogen niet met het huishoudelijk afval worden verwijderd. De bevoegde autoriteit (stedelijk, gemeentelijk) of het afvalverwijderingsbedrijf zal u informeren over de mogelijkheden van deze verwijdering.

**da****FORSIGTIG**

Bær **ALTD** beskyttelseshandsker og sikkerhedsbriller, når du skifter batteriet eller arbejder ved batterirummet.

**FORSIGTIG**

At reducere risikoen for **BRAND** eller **SKADER** for personer. Afbryd **ALT** elektrisk og batteristrøm, **FØR** du udfører **NOGEN** service eller vedligeholdelse. Brug **KUN** LiftMaster del 485EU til udskiftningsbatteri. Bortskaf ikke batteriet i en brand. Batteriet kan eksplodere. Kontroller med lokale koder for bortskaffelsesanvisninger.

**INSTALLER BATTERIBACKUP**

Når du er i batteribackup-tilstand, vil MyQ Smartphone Control og trådløse MyQ-enheder blive deaktiveret. I batteribackup-tilstand, låses den automatiske garageportlås, når garageporten åbnes, og forbliver deaktiveret, indtil strømmen er genoprettet.

1. Fjern strømmen fra garageportåbneren
2. Brug en skruetrækker til at fjerne batteridækslet på garageportåbneren.
3. Sæt batteriet delvist ind i batterirummet med klemmerne vendt udad.
4. Tilsæt røde (+) og sorte (-) ledninger fra garageportåbneren til de tilsvarende terminaler på batteriet.
5. Sæt batteridækslet på igen.
6. Sæt strømmen til garageportåbneren.

**BATTERISTATUS LED****GRØN LED:**

Alle systemer er normale.

- Et solidt grønt LED-lys angiver, at batteriet er fuldt opladet.
- Et blinkende grønt LED-lys angiver, at batteriet er ved at oplade.

**ORANGE LED:**

Garageportåbneren har tabt strøm og er i batteribackup-tilstand.

- Et solidt orange LED med bip, der lyder ca. hvert andet sekund, indikerer, at garageportåbneren arbejder med batteristrøm.
- Et blinkende orange LED med bip, der lyder hvert 30 sekund, angiver, at batteriet er lavt.

**RØD LED:**

Garageportåbnerens 12V batteri skal udskiftes.

- Et solidt rødt LED med bip, der lyder hvert 30 sekund, indikerer at 12V batteriet ikke længere holder en opladning og skal udskiftes. Udskift batteriet igen for at opretholde batteriets backup-funktion.

**BEMÆRK:** Batteriet behøver ikke at være fuldt opladet for at betjene garageportåbneren.

**BORTSKAFFELSE**

Emballagen skal bortskaffes i de lokale genanvendelige beholdere. I henhold til det europæiske direktiv 2002/96/EF om affald af elektrisk udstyr skal denne enhed bortskaffes efter brug for at sikre genbrug af de anvendte materialer.



Gamle akkumulatorer og batterier må ikke bortskaffes i husholdningsaffaldet, da de indeholder forurenende stoffer og skal bortskaffes korrekt i kommunale indsamlingssteder eller i containere fra den forhandler, der leverer. Landespecifikke regler skal overholdes.

Komponenterne skal bortskaffes korrekt hos et offentligt firma, der er specialiseret i bortskaffelse af affald. De relevante lokale og landespecifikke regler skal overholdes. Alle nedlukningsdrevne komponenter må ikke bortskaffes i husholdningsaffaldet.

Den kompetente myndighed (by) eller dets bortskaffelsesselskab informerer dig om mulighederne for denne bortskaffelse.

**no****FORSIKTIG**

Bruk **ALLTID** vernehansker og øyeskyttelse når du skifter batteri eller jobber på området rundt batterirommet.

**FORSIKTIG**

For å redusere risiko for **BRANN** eller **PERSONSKADER**. Koble fra **ALL** elektrisk og batteristrøm **FØR** du utfører **ETHVERT** service- eller vedlikeholdsarbeid. Bruk **KUN** LiftMaster-delen 485EU som erstatningsbatteri. **IKKE** brenn brukte batterier. Batteriet kan eksplodere. Sjekk lokale reguleringslover for avhendingsinstruksjoner.

**INSTALLASJON AV BATTERI-BACKUP**

Når du er i batteri-backup-modus, vil MyQ Smartphone Control og trådløse MyQ-enheter bli deaktivert. I batteri-backup-modus vil den automatiske garageportlåsen låses opp når garageporten er åpnet, og vil forbli deaktivert til strømmen er gjenopprettet.

1. Koble fra garasjeportåbneren.
2. Bruk en skruetrækker for å fjerne batteridekselet på garasjeportåbneren.
3. Sett batteriet delvis inn i batterirommet med klemmene vendt ut.
4. Koble til de røde (+) og svarte (-) ledningene fra garasjeportåbneren til de tilsvarende klemmene på batteriet.
5. Sett på batterilokket igjen.
6. Koble til garasjeportåbneren.

**BATTERI STATUS LED****GRØNN LYSDIODE:**

Alle systemer er normale.

- En kontinuerlig grønn lysdiode betyr at batteriet er fullt ladet.
- En blinkende grønn lysdiode betyr at batteriet er under lading.

**ORANSJE LYSDIODE:**

Garasjeportåbneren har mistet strømtilførsel og befinner seg i batteri-backup-modus.

- En kontinuerlig oransje lysdiode med et pipesignal omtrent annethvert sekund indikerer at garasjeportåbneren er på batteridrift.
- En blinkende oransje lysdiode med et pipesignal omtrent hvert 30. sekund indikerer at batteriet er svakt.

**RØD LYSDIODE:**

Garasjeportåbnerens 12V-batteri må skiftes ut.

- En kontinuerlig rød lysdiode med et pipesignal hvert 30. sekund indikerer at 12V-batteriet ikke lenger kan holde på ladingen og må skiftes ut. Sett inn et nytt batteri for å opprettholde batteri-backup-funksjonen.

**MERK:** Batteriet trenger ikke å være fulladet for å drive garasjeportåbneren.

**AVHENDING**

Emballasjen må avhendes i de lokale containerne for resirkulering. I henhold til europeisk direktiv 2002/96 / EF om avhending av elektrisk utstyr, må dette apparatet avhendes på riktig måte etter bruk for å sikre gjenvinning av materialene som er benyttet.



Gamle akkumulatorer og batterier må ikke kastes i husholdningsavfallet, siden de inneholder forurenende stoffer, og må avhendes på riktig måte på kommunale samlingspunkter eller i en container hos forhandleren. Landespecifikke bestemmelser må overholdes. Komponentene må avhendes på en riktig måte i et selskap som er spesialisert på offentlig avfallshåndtering. De relevante lokale og landsspesifikke regler må overholdes. Alle demonterte komponenter som er benyttet må ikke kastes i husholdningsavfallet.

De kompetente myndighetene (by, sted) eller disses avfallselskap vil informere deg om mulighetene for denne avhendingen.

**SV****VARNING**

Bär ALLTID skyddshandskar och ögonskydd vid byte av batterier eller arbeten i närheten av batterifacket.

**VARNING**

För att minska risken för BRAND och PERSONSKADOR. Koppla bort ALLA strömkällor och batterier INNAN alla typer av service eller underhåll utförs.

Använd ENDAST LiftMaster artikelnummer 485EU för att byta ut batteriet. KASTA INTE batterier i eld. Batterier kan explodera. Hör med din kommun eller närmaste återvinningscentral om hur du kastar dem.

**INSTALLERA RESERVBATTERIET**

I reservbatteriläge fungerar inte funktionerna MyQ smarttelefonstyrning och trådlösa MyQ-enheter. I reservbatteriläge läses garageportlåset automatiskt upp när garageporten öppnas, och förblir öppet tills strömmen återställs.

1. Koppla ur portöppnaren.
2. Använd en skruvmejsel för att ta av batteriluckan på portöppnaren.
3. Sätt delvis i batteriet i batterifacket med polerna utåt.
4. Anslut de röda (+) och den svarta (-) trådarna från portöppnaren till de motsvarande polerna på batteriet.
5. Sätt tillbaka batteriluckan.
6. Koppla in portöppnaren.

**BATTERISTATUSINDIKATOR****GRÖN LAMPA:**

Alla system är normala.

- Om lampan lyser grönt innebär det att batteriet är fullt.
- Om lampan blinkar grönt innebär det att lampan laddas.

**ORANGE LAMPA:**

Portöppnaren har ingen ström och har gått in i reservbatteriläge.

- Om lampan lyser orange och avger en ljudsignal cirka varje två sekunder, innebär det att portöppnaren går på batteriström.
- Om lampan blinkar orange och avger en ljudsignal cirka varje 30 sekunder, innebär det att batterinivån är låg.

**RÖD LAMPA:**

Portöppnarens 12 V batteri måste bytas ut.

- Om lampan lyser rött och avger en ljudsignal varje 30 sekunder, innebär det att 12 V batterierna är slut och måste bytas ut. Byt ut batteriet för att fortsätta att använda reservbatterifunktionen.

**OBS:** Batteriet måste inte vara helt laddade för att du ska kunna använda portöppnaren.

**BORTSKAFFANDE**

Förpackningen kastas på din lokala återvinningsplats. Enligt EU-direktivet 2002/96/EC om avfall som utgörs av eller innehåller elektroniska produkter måste denna enhet kastas på rätt sätt så att den kan återvinnas.



Gamla ackumulatorer och batterier får inte kastas som hushållsavfall då de innehåller föroreningar och måste kastas på lokala uppsamlingsplatser eller i en särskild behållare hos din elektronikförsäljare. Alla nationella föreskrifter måste följas. Alla delar måste överlämnas till en återvinningscentral. Alla tillämpliga lokala och nationella föreskrifter måste följas. Utjänta motordelar får inte kastas som hushållsavfall.

Din kommun eller ditt sophämtningsföretag kommer att informera dig om de olika alternativen för bortskaffande av anordningen.

**pl****OSTRZEŻENIE**

Podczas wymiany baterii i obsługi komory baterii ZAWSZE nosić rękawice ochronne i ochronę oczu.

**OSTRZEŻENIE**

Pozwala zmniejszyć ryzyko wystąpienia POŻARU lub doznania URAZU. PRZED przystąpieniem do JAKICHKOLWIEK prac konserwacyjnych lub serwisowych odłącz CAŁE zasilanie elektryczne i akumulatorowe. W przypadku wymiany akumulatora używaj WYŁĄCZNIE części 485EU firmy LiftMaster. ZABRONIONA jest utylizacja akumulatorów poprzez spalanie. Akumulator może eksplodować. Zapoznaj się z lokalnymi przepisami dotyczącymi utylizacji.

**INSTALACJA ZASILANIA AWARYJNEGO**

W trybie zasilania awaryjnego sterowanie smartfonem MyQ oraz bezprzewodowe urządzenia MyQ będą wyłączone. W tym trybie, w przypadku gdy brama garażowa będzie otwarta, automatyczna blokada bramy garażowej zostanie zwolniona. Dopiero przywrócenie zasilania umożliwi jej ponowne uruchomienie.

1. Odłącz napęd bramy garażowej.
2. Za pomocą śrubokręta zdejmij pokrywę przedziału akumulatora napędu bramy garażowej.
3. Częściowo umieść akumulator w jego przedziale w taki sposób, aby zaciski skierowane były do zewnątrz.
4. Podłącz czerwony (+) i czarny (-) przewód biegnący od napędu bramy garażowej do odpowiednich zacisków akumulatora.
5. Załóż pokrywę akumulatora.
6. Podłącz napęd bramy garażowej.

**DIODA LED STANU AKUMULATORA****ZIELONA DIODA LED:**

Wszystkie systemy są sprawne.

- Zielona dioda LED świecąca światłem stałym wskazuje całkowite naładowanie akumulatora.
- Migająca zielona dioda LED wskazuje, że akumulator jest ładowany.

**POMARAŃCZOWA DIODA LED:**

Przerwa w zasilaniu napędu bramy garażowej. Napęd zasilany jest w trybie awaryjnym z akumulatora.

- Pomarańczowa dioda LED świecąca światłem stałym oraz sygnał dźwiękowy emitowany mniej więcej co 2 sekundy wskazuje, że napęd bramy garażowej pracuje na zasilaniu akumulatorowym.
- Migająca pomarańczowa dioda LED oraz sygnał dźwiękowy emitowany co 30 sekund wskazuje, że akumulator jest rozładowany.

**CZERWONA DIODA LED:**

Należy wymienić 12V akumulator napędu bramy garażowej.

- Czerwona dioda LED świecąca światłem stałym oraz sygnał dźwiękowy emitowany co 30 sekund informuje o końcu żywotności 12V akumulatora oraz konieczności dokonania jego wymiany. Aby nadal móc korzystać z funkcji zasilania akumulatorowego wymień akumulator zasilania awaryjnego.

**UWAGA:** Aby możliwe było uruchomienie napędu bramy garażowej, akumulator nie musi być w pełni naładowany.

**UTYLIZACJA**

Opakowania należy utylizować w pojemnikach, w których gromadzone są odpady przeznaczone do recyklingu. Zgodnie z Dyrektywą Europejską 2002/96/WE w sprawie zużytego sprzętu elektrycznego i elektronicznego, wraz z końcem okresu eksploatacyjnego omawianego urządzenia niezbędne jest poddanie go odpowiedniej utylizacji gwarantującej recykling wykorzystanych do jego budowy materiałów.



Utylizacja starych akumulatorów oraz baterii wraz z odpadami domowymi jest zabroniona, ponieważ zawierają one materiały wymagające stosowania odpowiednich procedur utylizacji, zbiórki w wyznaczonych do tego celu punktach lub korzystania ze specjalnych pojemników zapewnianych przez sprzedawców. Należy przestrzegać odnośnych przepisów krajowych.

Poszczególne podzespoły należy utylizować w miejscowych przedsiębiorstwach utylizacji odpadów. Dodatkowo, należy również przestrzegać odpowiednich przepisów lokalnych i krajowych. Żaden z podzespołów napędu nie może być wyrzucany wraz z odpadami domowymi.

Informacje na temat prawidłowej utylizacji omawianego produktu uzyskasz od właściwego organu (miasta) lub przedsiębiorstwa zajmującego się utylizacją odpadów.

**CS****POZOR**

Při výměně baterie nebo provádění činností u příhrádky na baterie VŽDY používejte ochranné rukavice a ochranu očí.

**POZOR**

Pro snížení nebezpečí POŽÁRU nebo ZRANĚNÍ osob. PŘED prováděním JAKÉHOKOLI servisu nebo údržby odpojte VEŠKERÉ elektrické a bateriové napájení. Jako náhradní baterii používejte POUZE LiftMaster 485EU. NELIKVIDUJTE baterii hozením do ohně. Baterie by mohla explodovat. Pokyny k likvidaci naleznete v místních zákonech.

**INSTALACE ZÁLOŽNÍ BATERIE**

Během provozu na záložní baterii je deaktivováno ovládání MyQ pomocí chytrého telefonu a bezdrátových zařízení MyQ. V režimu záložní baterie se při otevření vrat odemkne automaticky zámek garážových vrat a zůstane deaktivován až do obnovení normálního napájení.

1. Odpojte otevírání garážových vrat ze zásuvky.
2. Pomocí šroubováku sejměte kryt baterie na otevírání garážových vrat.
3. Vložte baterii částečně do prostoru pro baterii s terminály směrem ven.
4. Připojte červený (+) a černý (-) drát z otevírání garážových vrat k odpovídajícím terminálům na baterii.
5. Vraťte zpět kryt baterie.
6. Připojte otevírání garážových vrat do zásuvky.

**STAVOVÁ KONTROLKA LED BATERIE****ZELENÁ LED:**

Všechny systémy jsou v normálu.

- Svítící zelená LED indikuje plně nabitou baterii.
- Blikající zelená LED indikuje nabíjení baterie.

**ORANŽOVÁ LED:**

Otevírání garážových vrat je bez hlavního napájení a je v režimu záložní baterie.

- Svítící oranžová LED s pípním přibližně každé 2 sekundy indikuje provoz otevírání garážových vrat na baterii.
- Blikající oranžová LED s pípním každých 30 sekund indikuje téměř vybitou baterii.

**ČERVENÁ LED:**

Je nutné vyměnit 12 V baterii otevírání garážových vrat.

- Svítící červená LED s pípním každých 30 sekund indikuje, že 12 V baterie již děle nevydrží nabitá a je nutné ji vyměnit. Vyměňte záložní baterii, abyste zachovali funkci chodu na záložní baterii.

**POZNÁMKA:** Ovládání otevírání garážových vrat nemusí být baterie zcela nabita.

**LIKVIDACE**

Obal musí být zlikvidován prostřednictvím místních kontejnerů k recyklaci. Podle evropské směrnice 2002/96/ES o odpadních elektrických a elektronických zařízeních musí být toto zařízení po použití náležitě zlikvidováno, aby byla zajištěna recyklace použitých materiálů.



Staré baterie nesmí být likvidovány jako domácí odpad, protože obsahují znečišťující látky a musí být náležitě zlikvidovány prostřednictvím obecních sběrných míst nebo kontejnerů poskytnutých prodejcem. Musí být dodrženy národní směrnice. Komponenty musí být náležitě zlikvidovány prostřednictvím veřejné společnosti zaměřené na likvidaci odpadu.

Musí být dodrženy příslušné místní a národní směrnice. Ne všechny součásti vyřazeného pohonu lze zlikvidovat jako domácí odpad.

**SI****POZOR**

VEDNO nosite zaščitne rokavice in zaščitno za oči, ko zamenjujete baterijo ali delate v območju prostora za baterijo.

**POZOR**

Za zmanjšanje nevarnosti POŽARA ali POŠKODB ljudi. PRED začetkom KAKRŠNIH KOLI servisni del ali vzdrževanja odklopite VSO elektriko in napajanje z baterijo. Za zamenjavo baterije uporabljajte LE nadomestni del 485EU LiftMaster. Baterije NE mečite v ogenj. Baterija lahko eksplodira. Preverite krajevne predpise z navodili za odstranjevanje med odpadke.

**NAMESTITEV REZERVNE BATERIJE**

Ko je v načinu z rezervno baterijo, bosta, upravljanje s pametnim telefonom MyQ in brezžične naprave MyQ onemogočene. V načinu z rezervno baterijo, se bo samodejno zapah garažnih vrat odpahnil in garažna vrata so odprta in bodo ostala onemogočena, dokler je napajanje moteno.

1. Odklopite sistem za odpiranje garažnih vrat.
2. Za odstranjevanje pokrova baterije na sistemu za odpiranje garažnih vrat uporabite izvijač.
3. Delno vstavite baterije v predal za baterije, tako, da priključki gledajo ven.
4. Priklopite rdečo (+) in črno (-) žico sistema za odpiranje garažnih vrat na ustrezne priključke na bateriji.
5. Ponovno namestite pokrov predala za baterije.
6. Priklopite sistem za odpiranje garažnih vrat.

**LED STANJA BATERIJE****ZELENI LED:**

Vsi sistemi delujejo normalno.

- Trajna zelena LED lučka označuje, da je baterija napolnjena do konca.
- Utripajoča zelena LED lučka označuje, da se baterija polni.

**ORANŽNI LED:**

Sistem za odpiranje garažnih vrat je izgubil napajanje in deluje v načinu z rezervno baterijo.

- Neprekinjeni oranžni LED bo piskal in se oglašal približno vsaki 2 sekundi ter označil, da deluje istem za odpiranje garažnih vrat le z napajanjem prek baterije.
- Utripajoči oranžni LED bo piskal in se oglašil vsakih 30 sekund ter označil, da je napajanje baterije nizko.

**RDEČI LED:**

12 V baterijo sistema za odpiranje vrat je treba zamenjati.

- Neprekinjeni rdeči LED bo piskal in se oglašil vsakih 30 sekund ter označil, da baterija 12 V ne bo več zmogla napajanja in jo je treba zamenjati. Zamenjajte rezervno baterijo, da bi ohranili funkcijo rezervne baterije.

**OPOMBA:** Za delovanje sistema za odpiranje garažnih vrat ni treba, da so baterije napolnjene do konca.

**ODSTRANJEVANJE MED ODPADKE**

Embalažo morate odstraniti med odpadke v krajevne zabojnike za reciklažo. V skladu z evropsko direktivo 2002/96/ES o odpadni električni opremi je treba to napravo odstraniti po uporabi med odpadke na pravičen način, da bi zagotovili reciklažo uporabljenih materialov.



Starih akumulatorjev in baterij ni dovoljeno odvreči med gospodinjinski odpad, ker vsebujeta onesnaževalce okolja in jih je treba odstraniti med odpadke na zbirnih točkah v občini ali v zabojnikih, ki jih zagotovi prodajalec. Upoštevati je treba tudi specifične predpise, veljavne v državi. Sestavne dele mora odstraniti med odpadke pravilno podjetje, ki je specializirano za odstranjevanje odpadkov. Tudi pri tem je treba spoštovati zadevne krajevne in državne specifične predpise. Vseh izrabljenih delov pogona ni dovoljeno odstraniti med gospodinjinski odpad.

Priporočena mesta (mesto, občina), ali komunalno podjetje bosta informirali o možnostih odstranjevanja odpadka de vrste.



**ATTENZIONE**

Indossare **SEMPRE** i guanti protettivi e la protezione per gli occhi quando si sostituiscono le batterie o si lavora nei pressi del vano batteria.

**ATTENZIONE**

Per ridurre il rischio di **INCENDIO** o di **LESIONI** alle persone, scollegare **TUTTE** le alimentazioni di corrente e le batterie **PRIMA** di eseguire **QUALSIASI** intervento di assistenza o manutenzione. Usare **SOLTANTO** il ricambio 485EU LiftMaster per sostituire la batteria. **NON** smaltire la batteria nel fuoco. La batteria potrebbe esplodere. Verificare le norme locali per lo smaltimento.

**INSTALLARE LA BATTERIA TAMPONE**

Quando si è in modalità batteria tampone, i comandi MyQ via smartphone e i dispositivi wireless MyQ sono disabilitati. In modalità batteria tampone, la serratura automatica del garage si blocca quando la porta del garage è aperta e rimane disabilitata fino al ripristino dell'alimentazione a corrente elettrica.

1. Scollegare l'automatismo del garage.
2. Usare un cacciavite per rimuovere il coperchio della batteria sull'automatismo del garage.
3. Inserire parzialmente la batteria nel vano batteria con i terminali rivolti verso l'esterno.
4. Collegare i fili rosso (+) e nero (-) dell'automatismo del garage al terminale corrispondente della batteria.
5. Ricollocare il coperchio della batteria.
6. Collegare l'automatismo del garage.

**LED DI STATO DELLA BATTERIA****LED VERDE:**

Tutti i sistemi sono normali.

- Un LED verde a luce fissa indica che la carica della batteria è completa.
- Un LED verde a luce intermittente indica che la batteria è in fase di.

**LED ARANCIONE:**

L'automatismo del garage è rimasto senza alimentazione di corrente ed è in modalità batteria tampone.

- Un LED arancione a luce fissa emette un segnale acustico all'incirca ogni 2 secondi per indicare che l'automatismo del garage sta funzionando a batteria.
- Un LED arancione a luce intermittente emette un segnale acustico ogni 30 secondi per indicare che la carica della batteria è bassa.

**LED ROSSO:**

La batteria da 12V dell'automatismo del garage va sostituita.

- Un LED rosso a luce fissa emette un segnale acustico ogni 30 secondi per indicare che la batteria da 12V non tiene più la carica e deve essere sostituita. Sostituire la batteria tampone per mantenere la funzione tampone della batteria.

**NOTA:** Non è necessario che la batteria sia completamente carica per far funzionare l'automatismo del garage.

**SMALTIMENTO**

L'imballaggio deve essere smaltito nei cassoni locali per la raccolta differenziata. In ottemperanza alla Direttiva Europea 2002/96/CE sui rifiuti di apparecchiature elettriche ed elettroniche, questo dispositivo deve essere smaltito correttamente dopo l'uso, al fine di garantire il riciclaggio dei materiali utilizzati.



Accumulatori e batterie esausti non devono essere smaltiti nei rifiuti domestici, perché contengono inquinanti e devono essere smaltiti presso punti di raccolta municipali o nei cassoni dell'operatore incaricato. Si devono rispettare le norme vigenti a livello nazionale. I componenti devono essere smaltiti correttamente presso una società pubblica specializzata nello smaltimento rifiuti, nel rispetto delle vigenti norme locali e nazionali. Tutti i componenti del motore dismessi non devono essere smaltiti nei rifiuti domestici.

L'autorità competente (città, paese) o la sua società di smaltimento rifiuti vi fornirà informazioni sulle possibilità di smaltimento.

**PRECAUCIÓN**

**SIEMPRE** use guantes protectores y protección ocular cuando cambie la batería o trabaje alrededor del compartimiento de la batería.

**PRECAUCIÓN**

Para reducir el riesgo de **INCENDIO** o **LESIONES** a las personas. Desconecte **TODA** la energía eléctrica y de batería **ANTES** de realizar cualquier servicio o mantenimiento. Use **SOLAMENTE** la pieza LiftMaster 485EU para sustituir la batería. **NO** tire la batería al fuego. La batería puede explotar. Consulte la normativa local para obtener instrucciones de eliminación.

**INSTALACIÓN DE LA BATERÍA DE RESPALDO**

En el modo de respaldo por batería, MyQ Smartphone Control y los dispositivos inalámbricos MyQ se desactivarán. En el modo de respaldo por batería, la cerradura automática de la puerta del garaje se desbloqueará cuando se abra la puerta del garaje y permanecerá desactivada hasta que se restablezca el suministro eléctrico.

1. Desenchufe el abridor de la puerta del garaje.
2. Use un destornillador para quitar la tapa de la batería del abridor de la puerta del garaje.
3. Inserte parcialmente la batería en el compartimento de la batería con los terminales hacia afuera.
4. Conecte los cables rojo (+) y negro (-) del abridor de la puerta del garaje a los terminales correspondientes de la batería.
5. Vuelva a colocar la tapa de la batería.
6. Enchufe el abridor de la puerta del garaje.

**LED DE ESTADO DE LA BATERÍA****LED VERDE:**

Todos los sistemas son normales.

- Una luz LED verde permanente indica que la batería está completamente cargada.
- Un LED verde parpadeante indica que la batería se está cargando.

**LED NARANJA:**

El abridor de la puerta del garaje ha perdido energía y está en modo de respaldo por batería.

- Un LED de color naranja permanente con un pitido, que suena aproximadamente cada 2 segundos, indica que el abridor de la puerta del garaje está funcionando con energía de la batería.
- Un LED naranja parpadeante con un pitido, que suena cada 30 segundos, indica que el nivel de la batería es bajo.

**LED ROJO:**

La batería de 12V del abridor de la puerta del garaje se debe sustituir.

- Un LED rojo permanente con un pitido, que suena cada 30 segundos, indica que la batería de 12V ya no tiene carga y que debe sustituirse. Reemplace la batería de respaldo para conservar la función de respaldo por batería.

**NOTA:** La batería no necesita estar completamente cargada para operar el abridor de la puerta del garaje.

**ELIMINACIÓN**

El embalaje debe desecharse en los contenedores reciclables locales. De acuerdo con la Directiva europea 2002/96/CE sobre residuos de aparatos eléctricos, este dispositivo debe eliminarse adecuadamente después de su uso para garantizar el reciclaje de los materiales utilizados.



Las pilas y acumuladores usados no deben desecharse en la basura doméstica, ya que contienen contaminantes y deben desecharse adecuadamente en los puntos de recogida municipales o en los contenedores proporcionados por el distribuidor. Deben observarse las normas específicas de cada país. Los componentes deben desecharse adecuadamente a través de una empresa pública especializada en la eliminación de residuos. Deben cumplirse las normativas locales y específicas de cada país. Todos los componentes del accionamiento puestos fuera de servicio no deben desecharse en la basura doméstica.

La autoridad competente (ciudad, pueblo) o su empresa de eliminación le informará sobre las posibilidades de esta eliminación.

**VIGYÁZAT**

Az akkumulátor cseréjekor vagy az akkumulátor tartó körüli munkák során **MINDIG** viseljen védőkesztyűket és szemvédőt.

**VIGYÁZAT**

A TŰZ vagy személyi SÉRÜLÉS kockázatának csökkentése érdekében. **BÁRMILYEN** javítási vagy karbantartási művelet végzése **ELŐTT** válasszon le **MINDEN** elektromos és akkumulátoros áramellátást. **CSAK** a LiftMaster 485EU típusú alkatrészt használja csereakkumulátorként. **NE** dobja az akkumulátort tűzbe. Az akkumulátor felrobbanhat. Járjon el a helyi ártalmatlanítással kapcsolatos előírások szerint.

**A SEGÉDAKKUMULÁTOR TELEPÍTÉSE**

Ha akkumulátoros üzemmódban van, a MyQ Smartphone Control és a vezeték nélküli MyQ eszközök le lesznek tiltva. Akkumulátoros üzemmódban az automata garázsajtózár a garázsajtó nyitására ki fog oldani, és az áramellátás helyreállításáig kikapcsolva marad.

1. Válassza le a garázsajtónyitót.
2. Egy csavarhúzóval vegye le a garázsajtónyitó akkumulátorfedelét.
3. Részben helyezze be az akkumulátort az akkumulátortartó rekeszbe úgy, hogy az érintkezők kifele nézzenek.
4. Csatlakoztassa a garázsajtónyitó piros (+) és fekete (-) vezetékét az akkumulátor vonatkozó érintkezőihez.
5. Helyezze vissza az akkumulátorfedelét.
6. Dugasolja be a garázsajtónyitót.

**AKKUMULÁTOR-ÁLLAPOTJELZŐ LED****ZÖLD LED:**

Minden rendszer normálisan működik.

- A folyamatosan világító zöld LED-fény azt jelenti, hogy az akkumulátor teljesen fel van töltve.
- A villogó zöld LED fény azt jelenti, hogy akkumulátor töltése folyamatban van.

**NARANCSSÁRGA LED:**

A garázsajtónyitó áramellátása megszakadt, ezért a rendszer átkapcsolt akkumulátoros üzemmódba.

- A folyamatosan világító, 2 másodpercenkénti szipolással kísért narancssárga LED-fény azt jelenti, hogy a garázsajtónyitó akkumulátoros üzemben van.
- A villogó, 30 másodpercenkénti szipolással kísért narancssárga LED-fény azt jelenti, hogy az akkumulátor töltése alacsony.

**PIROS LED:**

A garázsajtónyitó 12 V-os akkumulátorát ki kell cserélni.

- A folyamatosan világító, 30 másodpercenkénti szipolással kísért piros LED-fény azt jelenti, hogy a 12 V-os akkumulátor már nem képes töltést tárolni, ezért le kell cserélni. Cserélje le a segédakkumulátort, hogy biztosítva legyen a segédakkumulátoros funkció.

**MEGJEGYZÉS:** A garázsajtónyitó működtetéséhez a garázsajtónyitónak nem kell teljesen feltöltött állapotban lennie.

**ÁRTALMATLANÍTÁS**

A csomagolás a helyi újrahasznosító konténerekbe dobva ártalmatlanítható. Az elektromos berendezések hulladékairól szóló 2002/96/EK uniós irányelv szerint ez az eszköz a használati idejének befejeztével megfelelően ártalmatlanítandó, hogy a benne használt anyagok újrahasznosítása biztosítva legyen.



A régi akkumulátorok és elemek nem dobhatók ki háztartási hulladékként, mivel olyan szennyező anyagokat tartalmaznak, melyeket megfelelően kell ártalmatlanítani a települési gyűjtőponton, vagy a megadott forgalmazó gyűjtőkonténereiben. Az országos előírásokat be kell tartani. Az összetevőket hulladékkezelésre szakosodott állami cégnél megfelelően ártalmatlanítani kell. A vonatkozó helyi és országos előírásokat be kell tartani. A szétszerelt meghajtó-összetevők egyike se dobható ki háztartási hulladékként.

Az illetékes hatóság (városi, községi) vagy annak ártalmatlanításért felelős cége tájékoztatni fogja Önt az ártalmatlanítás lehetőségeiről.

**NOUDATA VAROVAISUUTTA**

Käytä AINA suojaesineitä ja silmäsuojaimia vaihtaessasi akkua tai työskennellessäsi akkukotelon kanssa.

**NOUDATA VAROVAISUUTTA**

Vähennä henkilöihin kohdistuvaa TULIPALO- tai HENKILÖVAHINKO-riskiä. Katkaise KAIKKI sähkö- ja akkuvirta ENNEN MINKÄÄN huolto- tai kunnossapitotyön suorittamista. Käytä VAIN LiftMaster-osaa 485EU vaihtoakuksi. ÄLÄ hävitä akkua polttamalla. Akku voi räjähtää. Tarkasta hävitysohjeet paikallisista määräyksistä.

**AKKUVARATOIMINNON ASENTAMINEN**

Akun varatoimintotilassa MyQ-älypuhelinohjaus ja langattomat MyQ-laitteet poistetaan käytöstä. Akun varatoimintotilassa automaattinen autotallinoven lukko avautuu, kun autotallinovi on auki ja pysyy poissa käytöstä, kunnes virtaa taas syötetään.

1. Irrota autotallinoven avaja.
2. Käytä ruuvimeisseliä akun kannen irrottamiseen autotallinoven avajassa.
3. Laita akku osittain takaisin akkukoteloon liitinten ollessa ulospäin.
4. Yhdistä punainen (+) ja musta (-) johto autotallinoven avajasta vastaaviin liittimiin akussa.
5. Laita akun kansi takaisin.
6. Kytke autotallinoven avaja kiinni.

**AKUN TILALED****VIHREÄ LED:**

Kaikki järjestelmät ovat normaaleja.

- Yhtämittaisesti palava LED-valo ilmaisee, että akku on täyteen ladattu.
- Vilkuva vihreä LED-valo ilmaisee, että akkua ladataan.

**ORANSSI LED:**

Autotallinoven avajassa on virtakatkos, ja on akkuvaratilassa.

- Yhtämittaisesti palava oranssi LED ja noin 2 sekunnin välein kuuluva piippausäänimerkki ilmaisevat, että autotallinoven avaja toimii akkuvirralla.
- Vilkuva oranssi LED-valo ja noin 30 sekunnin välein kuuluva piippausäänimerkki ilmaisevat, että akun varaus on vähissä.

**PUNAINEN LED:**

Autotallinoven avajaan 12 V akku on vaihdettava.

- Yhtämittaisesti palava punainen LED-valo ja noin 30 sekunnin välein kuuluva piippausäänimerkki ilmaisevat, että 12V akku ei enää pidä varausta ja on vaihdettava. Vaihda akku ylläpitäaksesi akun varatoimintoa.

**HUOMAUTUS:** La batería no necesita estar completamente cargada para operar el abridor de la puerta del garaje.

**HÄVITYS**

Pakkauksen hävitettävä paikallisiin keräysastioihin. Eurooppalaisen direktiivin 2002/96/EY elektroniikkaromusta mukaisesti tämä laite on asianmukaisesti hävitettävä käytön jälkeen käytettyjen materiaalien kierrätyksen varmistamiseksi.



Vanhjoja akkuja ja paristoja ei saa hävittää kotitalousjätteen mukana, koska ne sisältävät saastuttavia aineita ja ne on hävitettävä asianmukaisesti kunnallisiin keräyspisteisiin tai jälleenmyyjän tarjoamiin astioihin. Maakohtaisia määräyksiä on noudatettava. Jätehuoltoon erikoistuneen julkisyhteisön on hävitettävä osat asianmukaisesti. Asiaankuuluvia paikallisia ja maakohtaisia määräyksiä on noudatettava. Kaikkia käytöstäpoistettuja käyttölaiteosia ei voi hävittää kotitalousjätteenä.

Pätevä viranomainen (kaupunki, kunta) tai hävitysritys antaa sinulle tietoja hävitysmahdollisuuksista.



**sk****UPOZORNENIE**

VŽDY používajte pri výmene batérie alebo pri práci v priestore pre batérie ochranné rukavice a ochranu očí.

**UPOZORNENIE**

Na zníženie rizika POŽIARU alebo ZRANENIA osôb. Pred vykonaním akéhokoľvek servisu alebo údržby odpojte elektrické napájanie a napájanie batérie. Ako náhradnú batériu použite LEN batériu LiftMaster, diel 485EU. Batériu NELIKVIDUJTE do ohňa. Batéria môže explodovať. Pokyny na jej likvidáciu si vyhľadajte v miestnych predpisoch.

**NAIŠTALUJTE ZÁLOŽNÚ BATÉRIU**

V režime záložnej batérie sa funkcia ovládania cez mobilný telefón MyQ a bezdrôtové zariadenia MyQ vypnú. V režime záložnej batérie sa po otvorení garážových dverí automaticky odomkne automatický záмок garážových dverí a zostane zablokovaný, až kým sa napájanie neobnoví.

1. Odpojte zariadenie na otváranie garážových dverí.
2. Pomocou skrutkovača odstráňte kryt batérie na zariadení na otváranie garážových dverí.
3. Čiastočne vložte batériu do priestoru pre batérie so svorkami smerujúcimi von.
4. Prípojte červené (+) a čierne (-) vodiče zo zariadenia na otváranie garážových dverí k príslušným svorkám na batérii.
5. Vráťte kryt batérie na miesto.
6. Zapojte zariadenie na otváranie garážových dverí.

**LED STAV BATÉRIE****ZELENÁ LED KONTROLKA:**

Všetky systémy sú v poriadku.

- Zelená LED dióda ukazuje, že je batéria úplne nabitá.
- Blikajúca zelená LED ukazuje, že sa batéria nabíja.

**ORANŽOVÁ LED KONTROLKA:**

Zariadenie na otváranie garážových dverí stráca energiu a je v režime záložnej batérie.

- Stále oranžová LED kontrolka so zvukovým signálom, ktorý zaznie približne každé 2 sekundy, naznačuje, že zariadenie na otváranie garážových dverí je napájané z batérie.
- Blikajúca oranžová LED kontrolka so zvukovým signálom, ktorý zaznie približne každých 30 sekúnd naznačuje, že batéria je takmer vybitá.

**ČERVENÁ LED KONTROLKA:**

12 V batériu zariadenia na otváranie garážových dverí je potrebné vymeniť.

- Stále červená LED kontrolka so zvukovým signálom, ktorý zaznie približne každých 30 sekúnd, naznačuje, že batéria 12 V sa už nedá nabíjať a musí byť vymenená. Ak si v takom prípade prajete zachovať funkciu záložnej batérie, vymeňte záložnú batériu.

**POZNÁMKA:** Aby batéria mohla ovládať zariadenie na otváranie garážových dverí, nemusí byť úplne nabitá.

**LIKVIDÁCIA**

Obaly sa musia likvidovať v miestnych recyklovateľných nádobách. Podľa smernice Európskeho parlamentu a Rady 2002/96/ES o odpade z elektrických a elektronických zariadení musí byť toto zariadenie riadne zlikvidované po použití, aby sa zabezpečila recyklácia použitých materiálov.



Staré akumulátory a batérie sa nesmú likvidovať v komunálnych odpadoch, pretože obsahujú znečisťujúce látky, a musia sa riadne likvidovať v miestnych zberných miestach alebo v zásobníkoch predajcu. Dodržiavajte predpisy platné vo vašej krajine. Jednotlivé komponenty musia byť riadne likvidované vo verejnej spoločnosti, ktorá sa špecializuje na likvidáciu odpadu. Dodržiavajte príslušné miestne a štátne predpisy. Jednotlivé komponenty pohonu, ktoré sú vyradené z prevádzky, sa nesmú vyhadzovať spolu s domovým odpadom.

O možnostiach tejto likvidácie vás bude informovať príslušný orgán (mesto) alebo jeho spoločnosť určená na zneškodňovanie odpadu.

**rus****ОСТОРОЖНО**

При замене аккумулятора или при работе в зоне аккумуляторного отсека ВСЕГДА носите защитные перчатки и защитные очки.

**ОСТОРОЖНО**

Чтобы снизить риск ВОЗГОРАНИЯ или НАНЕСЕНИЯ ТРАВМ персоналу, полностью отсоедините устройство от сети питания и батареи резервного питания ПЕРЕД проведением ремонта или обслуживания. Для замены используйте ТОЛЬКО батарею LiftMaster 485EU. ЗАПРЕЩАЕТСЯ сжигать отработанные батареи. Батарея может взорваться. Утилизация отработанных батарей осуществляется в соответствии с требованиями местного законодательства.

**УСТАНОВКА БАТАРЕИ РЕЗЕРВНОГО ПИТАНИЯ**

В режиме питания от резервной батареи устройства MyQ Smartphone Control и беспроводные устройства MyQ не функционируют. В режиме питания от резервной батареи автоматическая защелка гаражных ворот будет разблокирована после открывания ворот и останется отключенной до восстановления питания.

1. Отсоедините привод гаражных ворот от сети питания.
2. При помощи отвертки снимите крышку батареи привода гаражных ворот.
3. Частично вставьте батарею в отсек клеммами наружу.
4. Подключите провод красного (+) и черного (-) цвета привода гаражных ворот к соответствующим клеммам батареи.
5. Установите крышку батареи.
6. Подключите привод гаражных ворот к сети питания.

**СВЕТОДИОДНЫЙ ИНДИКАТОР СОСТОЯНИЯ БАТАРЕИ****СВЕТОДИОДНЫЙ ИНДИКАТОР ЗЕЛЕНОГО ЦВЕТА:**

Все системы в норме.

- Светодиодный индикатор зеленого цвета, горящий постоянно, показывает, что батарея полностью заряжена.
- Мерцающий светодиодный индикатор зеленого цвета показывает, что батарея частично разряжена.

**СВЕТОДИОДНЫЙ ИНДИКАТОР ОРАНЖЕВОГО ЦВЕТА:**

Привод гаражных ворот отключен от сети питания и находится в режиме питания от батареи резервного питания.

- Светодиодный индикатор оранжевого цвета, горящий постоянно, с одновременной подачей звукового сигнала через каждые 2 секунды показывает, что привод гаражных ворот работает от батареи резервного питания.
- Мерцающий светодиодный индикатор оранжевого цвета с одновременной подачей звукового сигнала через каждые 30 секунд показывает, что батарея полностью разряжена.

**СВЕТОДИОДНЫЙ ИНДИКАТОР КРАСНОГО ЦВЕТА:**

Батарею резервного питания устройства открывания гаражных ворот напряжением 12 В необходимо заменить.

- Светодиодный индикатор красного цвета, горящий постоянно, с одновременной подачей звукового сигнала через каждые 30 секунд показывает, что батарея резервного питания напряжением 12 В полностью разряжена и ее необходимо заменить. Замените батарею, чтобы восстановить функцию питания от батареи.

**ПРИМЕЧАНИЕ:** Для восстановления работоспособности устройства открывания гаражных ворот полная зарядка батареи не требуется.

**УТИЛИЗАЦИЯ**

Упаковку можно утилизировать вместе с бытовыми отходами. В соответствии с Европейской Директивой 2002/96/ЕС об утилизации электрооборудования после завершения эксплуатации это устройство должно быть утилизировано для последующего повторного использования материалов, из которых оно изготовлено.



Запрещается утилизировать старые аккумуляторы и батареи вместе с бытовыми отходами, поскольку они содержат опасные материалы и должны быть правильно утилизированы с привлечением специализированных организаций или собраны в специальных контейнерах. Необходимо выполнять требования нормативов конкретной страны. Компоненты должны быть утилизированы с привлечением специализированной организации. Необходимо выполнять требования местного и федерального законодательства. Запрещается утилизировать компоненты привода, снятые с эксплуатации, вместе с бытовыми отходами.

Информацию о способах утилизации можно получить в надзорном органе (администрации) или в специализированной организации

**OPREZ**

Prilikom mijenjanja baterije ili rada oko pretinca za baterije **UVIJEK** koristite zaštitne rukavice i zaštitu za oči.

**OPREZ**

Služi za smanjenje rizika od **POŽARA** ili **OZLJEĐIVANJA** osoba. **PRIJE** izvođenja **BILO KAKVIH** radova na održavanju isključite **SVE IZVORE** električnog ili akumulatorskog napajanja. Kao zamjenski akumulator koristite **SAMO LiftMaster dio 485EU**. Akumulator **NEMOJTE** bacati u vatru. Akumulator može eksplodirati. Za načine zbrinjavanja proučite lokalne propise.

**UGRADNJA PRIČUVNOG AKUMULATORA**

Tijekom rada s pričuvnim akumulatorom, uređaji MyQ Smartphone Control i bežični MyQ ne rade. Tijekom rada s pričuvnim akumulatorom, brava za automatsko zaključavanje garažnih vrata otključava se kad su vrata otvorena i ostaje isključena sve do ponovnog uspostavljanja napajanja.

1. Uređaj za otvaranje garažnih vrata otpojite s napajanja.
2. Odvijačem skinite poklopac akumulatora na uređaju za otvaranje garažnih vrata.
3. Akumulator djelomično umetnite u pretinac za akumulator tako da priključci budu okrenuti prema van.
4. Crvenu (+) i crnu (-) žicu s uređaja za otvaranje garažnih vrata spojite na odgovarajuće priključke na akumulatoru.
5. Ponovno namjestite poklopac akumulatora.
6. Uređaj za otvaranje garažnih vrata ponovno spojite na napajanje.

**LED ŽARULJE STATUS AKUMULATORA****ZELENA:**

Svi sustavi rade normalno.

- Neprekidno zeleno LED svjetlo znači da je akumulator napunjen do kraja.
- Treptavo zeleno LED svjetlo znači da se akumulator puni.

**NARANČASTA:**

Uređaj za otvaranje garažnih vrata je ostao bez napajanja i radi s pričuvnim akumulatorom.

- Uz neprekidno narančasto LED svjetlo otprilike svake 2 sekunde javlja se i zvučni signal, što znači da uređaj za otvaranje garažnih vrata radi s pričuvnim akumulatorom.
- Uz treptavo narančasto LED svjetlo svakih 30 sekundi oglašava se i zvučni signal, što znači da je akumulator prazan.

**CRVENA:**

12 V akumulator uređaja za otvaranje garažnih vrata treba zamijeniti.

- Uz neprekidno crveno LED svjetlo svakih 30 sekundi javlja se i zvučni signal, što znači da se 12 V akumulator više ne može napuniti i da ga je potrebno zamijeniti. Zamijenite pričuveni akumulator kako biste i dalje mogli koristiti značajku pričuvnog akumulatora.

**NAPOMENA:** Kako bi uređaj za otvaranje garažnih vrata mogao raditi akumulator ne treba biti napunjen do kraja.

**ZBRINJAVANJE**

Pakiranje treba zbrinuti u lokalne spremnike za recikliranje. U skladu s Europskom direktivom 2002/96/EZ o otpadnoj električnoj i elektroničkoj opremi (OEEO), ovaj se uređaj mora propisno zbrinuti nakon korištenja, kako bi se omogućilo recikliranje materijala od kojih je sastavljen.



Stari akumulatori i baterije ne smiju se odlagati u kućanski otpad jer zadržavaju zaštetne tvari i moraju se zbrinuti na označenim mjestima prikupljanja ili u spremnicima koje osigurava komunalno poduzeće. Treba se obvezno pridržavati lokalnih propisa specifičnih za državu. Komponente se moraju pravilno zbrinjivati putem poduzeća specijaliziranog za zbrinjavanje otpada. Strogo poštovanje lokalnih i propisa specifičnih za državu je obvezno. Nijedna rastavljena pogonska komponenta ne smije se odlagati u otpad iz kućanstava.

Nadležno tijelo (grad) ili poduzeće za gospodarenje otpadom obavijestit će vas o mogućnostima zbrinjavanja.

**ATENȚIE**

Purtați **INTOTDEAUNA** mănuși de protecție și ochelari de protecție a ochilor atunci când schimbați bateria sau când lucrați în jurul compartimentului pentru baterii.

**ATENȚIE**

Pentru a reduce riscul de **INCENDIU** sau de **VĂTĂMARE** a persoanelor. **Deconectați TOATE** alimentările și bateriile electrice **ÎNAINTE** de a efectua orice lucrare de service sau de întreținere. Utilizați **NUMAI** piesa LiftMaster 485EU pentru bateria de încălzire. **NU** aruncați bateria în foc. Bateria poate exploda. Verificați codurile locale pentru instrucțiunile de eliminare.

**MONTAREA SISTEMULUI DE ALIMENTARE DE REZERVĂ CU BATERIE**

În modul „Baterie”, MyQ Smartphone Control și dispozitivele MyQ fără fir vor fi dezactivate. În modul „Baterie”, închizătoarea automată a porții de garaj se deblochează la deschiderea porții de garaj și rămâne dezactivată până când se reia alimentarea electrică.

1. Deconectați alimentarea electrică a sistemului de acționare pentru porți de garaj.
2. Utilizați o șurubelniță pentru a scoate capacul bateriei de pe sistemul de acționare pentru porți de garaj.
3. Introduceți bateria parțial în compartimentul bateriei cu bornele orientate spre exterior.
4. Conectați firul roșu (+) și pe cel negru (-) de la sistemul de acționare pentru porți de garaj la bornele corespunzătoare de pe baterie.
5. Montați la loc capacul bateriei.
6. Conectați alimentarea electrică a sistemului de acționare pentru porți de garaj.

**LED DE STARE A BATERIEI****LED VERDE:**

Toate sistemele sunt normale.

- Ledul verde aprins continuu indică faptul că bateria este încărcată complet.
- Ledul verde aprins intermitent indică faptul că bateria se încarcă.

**LED PORTOCALIU:**

Sistemul de acționare pentru porți de garaj nu mai este alimentat de la rețea și este în modul „Baterie”.

- Ledul portocaliu aprins continuu cu semnal sonor la aproximativ fiecare 2 secunde indică faptul că sistemul de acționare pentru porți de garaj funcționează pe baterie.
- Ledul portocaliu aprins intermitent cu semnal sonor la aproximativ fiecare 30 de secunde indică faptul că bateria este descărcată.

**LED ROȘU:**

Trebuie înlocuită bateria de 12V a sistemului de acționare pentru porți de garaj.

- Ledul roșu aprins continuu cu semnal sonor la fiecare 30 de secunde indică faptul că bateria de 12V nu va mai putea fi încărcată și trebuie să fie înlocuită. Înlocuiți bateria pentru a păstra caracteristica de alimentare de rezervă cu baterie.

**NOTĂ:**Bateria nu trebuie să fie încărcată complet pentru ca sistemul de acționare pentru porți de garaj să poată funcționa.

**ELIMINARE**

Ambalajul trebuie eliminat în containerele locale pentru materiale reciclabile. În conformitate cu Directiva Europeană 2002/96/CE privind deșeurile de echipamente electrice, acest dispozitiv trebuie să fie eliminat în mod corespunzător după utilizare, pentru a se asigura reciclarea materialelor utilizate.



Akumulatorii și bateriile vechi nu pot fi eliminate în deșeurile menajere, deoarece conțin poluanți, și trebuie să fie eliminate în mod corespunzător în punctele de colectare municipale sau în containerele distribuitorului. Trebuie să se respecte reglementările naționale. Componentele trebuie eliminate în mod corespunzător la o companie publică specializată în eliminarea deșeurilor. Trebuie respectate reglementările locale și naționale relevante. Componentele de acționare dezafectate nu pot fi eliminate în deșeurile menajere.

Autoritatea competentă (municipală) sau compania sa de eliminare a deșeurilor vă poate informa cu privire la posibilitățile de eliminare.

**VARÚÐ**

Notið ÁVALLT hlífðarhanska og augnhlífir þegar skipt er um rafhlöðu eða unnið er nálægt rafhlöðuhólfinu.

**VARÚÐ**

Gerði eftirfarandi til að draga úr ELDHÆTTU eða hættu á MEIÐSLUM. Aftengið ALLT rafmagn og rafhlöðuna ÁÐUR en unnið er við viðhald eða viðgerðir AF NOKKRU TAGI. Notið EINGÖNGU LiftMaster 485EU-rafhlöður. Rafhlöðunni MÁ EKKI farga með brennslu. Rafhlaðan getur sprungið. Fargið henni samkvæmt gildandi reglum.

**AUKARAFHLÖÐU KOMIÐ FYRIR**

Þegar keyrt er á aukarafhlöðu er slökkt á MyQ-stjórnun úr farsíma og þráðlausum MyQ-tækjum. Þegar keyrt er á aukarafhlöðu fer sjálfvirka bílskúrshurðalæsingin úr lás þegar bílskúrshurðin er opnuð og verður áfram óvirk þar til rafmagn kemst aftur á.

1. Takið bílskúrshurðaoþparann úr sambandi.
2. Notið skrufjárn til að fjarlægja rafhlöðuhlífinna á bílskúrshurðaoþparanum.
3. Setjið rafhlöðuna að hálfu leyti í rafhlöðuhólfid og látið rafskautin snúa út.
4. Tengid rauðu (+) og svörtu (-) vírana úr bílskúrshurðaoþparanum í samsvarandi rafskaut á rafhlöðunni.
5. Setjið rafgeymishlífinna aftur á sinn stað.
6. Stingid bílskúrshurðaoþparanum í samband.

**LED-LJÓS FYRIR HLEDSLUSTÖÐU RAFHLÖÐU****GRÆNT LED-LJÓS:**

Öll kerfi starfa á eðlilegan hátt.

- Þegar rafhlaðan er fullhlaðin logar LED-ljósidi í grænum lit.
- Þegar verið er að hlaða rafhlöðuna blikkar LED-ljósidi í grænum lit.

**APPELSÍNUGULT LED-LJÓS:**

Bílskúrshurðaoþparinn er rafmagnslaus og keyrir á aukarafhlöðunni.

- Þegar appelsínugult LED-ljós logar stöðugt og einnig heyrst hljóðmerki á u.þ.b. 2 sekúndna fresti merkir slíkt að bílskúrshurðaoþparinn keyrir á rafhlöðu.
- Appelsínugult LED-ljós sem blikkar ásamt hljóðmerki sem heyrst á 30 sekúndna fresti merkir að rafhlaðan er að tæmast.

**RAUTT LJÓS:**

Þörf er á að skipta um 12V rafhlöðuna í bílskúrshurðaoþparanum.

- Þegar rautt LED-ljós logar ásamt hljóðmerki sem heyrst á 30 sekúndna fresti hefur 12V rafhlaðan tæmst og þörf er á að skipta um hana. Skiptið um aukarafhlöðuna til að sá eiginleiki verði áfram til staðar.

**ATHUGID:** Rafhlaðan þarf ekki að vera fullhlaðin til að hægt sé að nota bílskúrshurðaoþparann.

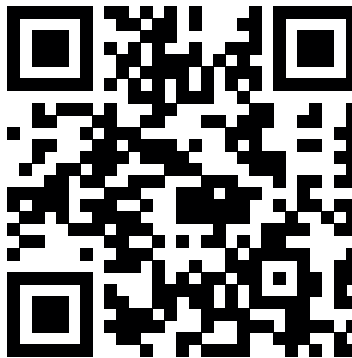
**FÖRGUN**

Farga verður umbúðum í þar til gerð endurvinnslulát. Samkvæmt tilskipun Evrópusambandsins 2002/96/ESB varðandi raf- og rafeindabúnaðarúrgang skal farga þessu tæki á fullnægjandi hátt eftir notkun til að tryggja endurvinnslu á efnun þess.



Ekki má farga gömlum rafgeymum né rafhlöðum með venjulegu heimilissorpi, þar sem slíkir hlutir innihalda mengandi efni og skal farga á réttan hátt á endurvinnslustöðvum eða í ílátum sem söluaðili lætur í té. Fylgja skal öllum gildandi reglum í hvívetna. Íhlutunum skal farga á viðeigandi hátt á endurvinnslustöðvum. Fylgja skal öllum gildandi reglum í hvívetna. Engum íhlutum úrelts drífs má farga með heimilissorpi.

Viðeigandi yfirvald (borg, bær) eða endurvinnslufyrirtæki á þeirra vegum veitir upplýsingar um förgun á slíkum íhlutum.



Chamberlain GmbH  
Saar-Lor-Lux-Strasse 19  
66115 Saarbrücken  
Germany  
WEEE-Reg.Nr. DE66256568  
[www.liftmaster.eu](http://www.liftmaster.eu)  
[info@liftmaster.eu](mailto:info@liftmaster.eu)

