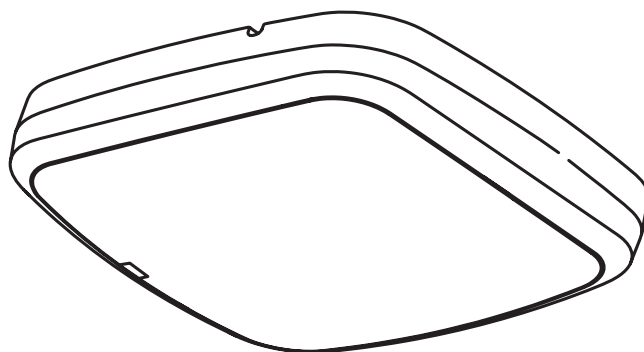


LiftMaster®

Model 827EV

en	MyQ Remote LED Light
de	MyQ-Remote LED-Leuchte
fr	Le voyant à LED de la télécommande MyQ
nl	MyQ Remote LED Light
da	MyQ Remote LED Light
no	Fjernstyrt LED-lampe for MyQ
sv	Fjärrstyrda MyQ-lampan
pl	Zdalnego oświetlenia LED MyQ
cs	Světla LED dálkového ovládání MyQ
sl	LED lučke MyQ remote
it	La luce a LED remota MyQ
es	La luz LED remota MyQ
hu	MyQ Remote LED világítást
fi	MyQ kauko-ohjattavan LED-valon
sk	LED diódy diaľkového ovládania MyQ
rus	Установка светильника MyQ
hr	LED lampe za MyQ daljinski upravljač
ro	Lămpii cu led MyQ controlată de la distanță
is	LED-ljósi MyQ-fjarstýringar



Note:

The original installation and operating instructions were compiled in English. Any other available language is a translation of the original English version.

myQ®



CAUTION
DO NOT open, risk of electric shock.
 Designed for dry areas only

ACHTUNG
NICHT öffnen, Stromschlaggefahr.
 Nur für trockene Bereiche geeignet

ATTENTION
NE PAS OUVRIR, risqué d'électrisation.
 Uniquement pour les zones sèches

OPGEPAST
NIET openen, risico op elektrische schok.
 Alleen geschikt voor droge ruimtes

FORSIGTIG
Åbn IKKE, risiko for elektrisk støt.
 Kun egnet til tørre områder

FORSIKTIG
MÅ IKKE åpnes. Fare for elektrisk støt.
 Kun egnet for tørre områder

WARNING
Öppna INTE på grund av risken för elstötär.
 Endast lämplig för torra områden

OSTROŻNIE
NIE otwierać, ryzyko porażenia prądem elektrycznym.
 Nadaje się tylko do obszarów suchych

POZOR
NEOTVÍREJTE, nebezpečí úrazu elektrickým proudem.
 Pouze pro suché prostory

PREVIDNOST
NE odpirajte, nevarnost električnega šoka.
 Primerno le za suhe površine

ATTENZIONE
NON aprire, rischio di scossa elettrica.
 Adatto solo per ambienti asciutti

CUIDADO
NO abrir, riesgo de descarga eléctrica.
 Solo apto para zonas secas

FIGYELEM
NE nyissa ki – áramütésveszély.
 Csak száraz területekre alkalmas

VARO
ÄLÄ avaa, sähköiskun vaara.
 Sopii vain kuiville alueille

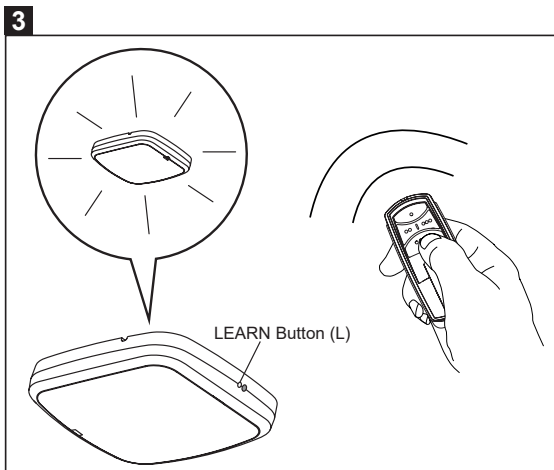
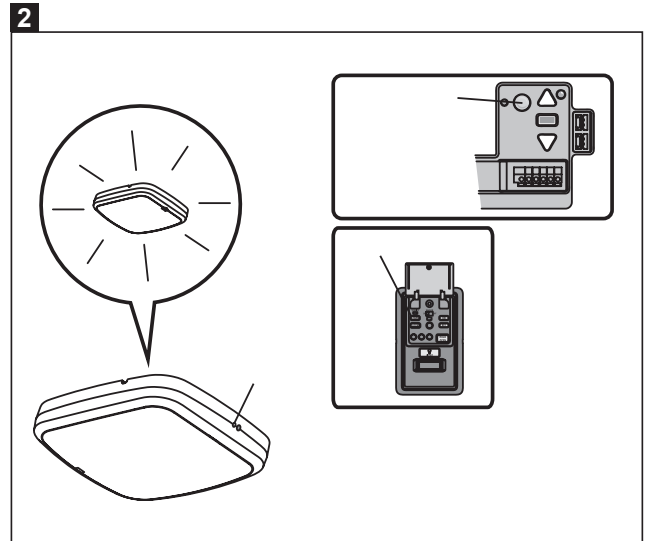
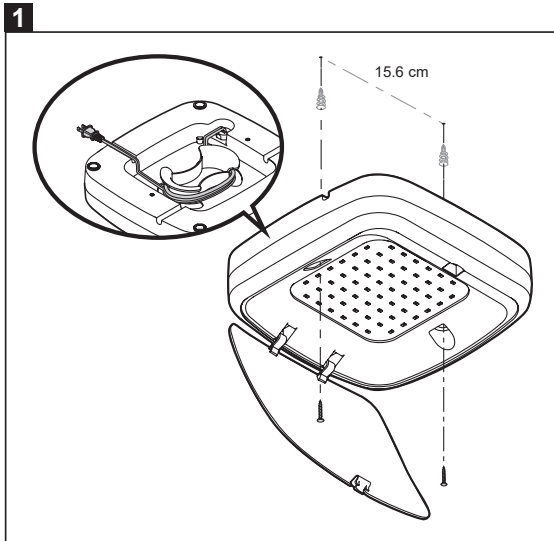
POZOR
NEOTVÁRAJTE, vzniká riziko zasiahnutia elektrickým prúdom.
 Vhodné pre suché miesta

ОСТОРОЖНО
НЕ открыва́ть, риск поражения электрическим током.
 Только для сухих помещений

OPREZ
NEMOJTE otvarati, postoji rizik od strujnog udara.
 Pogodno samo za suhe dijelove

ATENȚIE
NU deschideți, pericol de electrocutare.
 Doar potrivit pentru zonele uscate

VIÐVÖRUN
EKKI opna, hættu á raflosti.
 Aðeins hentugur fyrir þurra svæði



Input Voltage:	220-240 VAC, 50 Hz
Power:	19 W
Current:	0.16A, 0.5 Pf
Light:	LED, 1500 lm, 4000 k
Temperature:	- 40 / +55°C
Dimensions:	21,59 x 21,59 x 6,35 cm

The external cord of this luminaire cannot be replaced, if cord is damaged the luminaire shall be replaced. The light source contained in this luminaire shall only be replaced by the manufacturer or his service agent or a similar qualified person.

1 Install MyQ Remote LED Light

The MyQ Remote LED Light is designed to plug directly into a standard 230V outlet. Select an appropriate location on the ceiling or wall to mount the light within 1.83 m of an electrical outlet so that the cord and light are away from moving parts. MyQ Remote LED Light installation is required to enable MyQ and Timer-to-Close (TTC) operation.

NOTE: If installing light on drywall and a ceiling joist cannot be located, use drywall anchors provided. No pilot hole is required for drywall anchors.

1. Drill pilot holes 15.6 cm apart if mounting to joist.
OR
Screw in drywall anchors 15.6 cm apart if mounting to drywall.
2. Determine the length of power cord needed to reach the nearest outlet. Wind any excess cord around cord retainer on the top side of the light base. Route the cord through the channel so the light mounts flush.
3. Open the light lens.
4. Mount the light with the screws provided (11+12).
5. Close the light lens.
6. Plug in the light to the outlet.

NOTE: The LED light is very bright. DO NOT stare at the light while on a ladder.

2 Programm A Door Opener To The LED Light

1. Press the LEARN button (L) on the light until the green LED comes ON.
2. Press the LEARN button (L) on the door opener. OR
press the LEARN button on the door control (78EV) twice.
3. The code has been programmed when the remote light blinks once.

3 Programm A Remote Control To The LED Light

1. Press the LEARN button (L) on the light until the green LED comes ON.
2. Press the button on the remote control that you wish to operate the light.
3. The code has been programmed when the remote light blinks once.

4. Add The LED Light to MyQ Account

1. Press the LEARN button (L) on the light until the green LED comes ON.
2. Login to the MyQ app and add the MyQ Remote LED Light.

5. To Erase All Programming From The LED Light

1. Press and hold the LEARN button (L) until the LED turns off (6-10 seconds). All programming is now erased.

6. Maintenance

- Unplug the light before cleaning.
- Use a lightly dampened cloth for cleaning.
- DO NOT use liquid cleaners on the light lens.

7. Disposal



The packaging must be disposed of in the local recyclable containers. According to the European Directive 2002/96/EC on waste electrical equipment, this device must be properly disposed of, after usage in order to ensure a recycling of the materials used.

The product is in compliance with the essential requirements and other relevant provisions of Directive 2014/35/EU, 2014/53/EU, 2014/30/EU. The CE Declaration of Conformity can be obtained from info@chamberlain.eu

Das externe Kabel dieser Leuchte kann nicht ausgetauscht werden. Ist das Kabel beschädigt, ist die Leuchte auszutauschen. Die Lichtquelle in dieser Leuchte darf nur vom Hersteller oder seinem Kundendienst oder einer Person mit vergleichbarer Qualifikation ausgetauscht werden.

1 Installation MyQ-Remote-LED-Leuchte

Die MyQ-Remote-LED-Leuchte wird direkt an eine Standard- 230 V Steckdose angeschlossen. Wählen Sie einen geeigneten Ort an der Decke oder der Wand für die Anbringung der Leuchte in einem Abstand von maximal 1,83 m von einer Steckdose, so dass Kabel und Leuchte nicht in der Nähe von beweglichen Teilen sind. Die Installation der MyQ-Remote-LED-Leuchte ist für MyQ und die automatische Schließfunktion Timer-to-Close (TTC) erforderlich.

HINWEIS: Wird die Leuchte an einer Trockenwand angebracht und ist kein Deckenbalken zu finden, verwenden Sie die mitgelieferten Anker. Für Trockenwandanker ist keine Vorbohrung erforderlich.

1. Bei der Montage an einem Balken bringen Sie die Vorbohrungen in einem Abstand von 15,6 cm an.
ODER
Schrauben Sie bei der Anbringung an einer Trockenwand die Trockenwandanker in einem Abstand von 15,6 cm ein.
2. Ermitteln Sie die bis zur nächsten Steckdose erforderliche Stromkabellänge. Wickeln Sie das überschüssige Kabel um die Kabelhalterung oben an der Leuchtengrundfläche. Führen Sie das Kabel durch den Kanal, so dass die Leuchte bündig ist.
3. Öffnen Sie die Leuchtenlinse.
4. Montieren Sie die Leuchte mit den mitgelieferten Schrauben (9+10).
5. Schließen Sie die Leuchtenlinse.
6. Stecken Sie den Stecker der Leuchte in die Steckdose.

HINWEIS: Die LED-Leuchte ist sehr hell. Blicken Sie NICHT in das Licht, wenn Sie auf der Leiter stehen.

2 Programmierung eines Torantriebs für MyQ-Remote-LED-Leuchte

1. Drücken Sie die Lerntaste (L) an der Leuchte, bis sich die grüne LED einschaltet.
2. Drücken Sie die Lerntasten (L) am Torantrieb oder drücken Sie zwei Mal die LERN-Taste an der Torsteuerung (78EV).
3. Der Code wurde programmiert, wenn die Remote-Leuchte einmal blinkt.

3 Programmierung eines Handsenders für MyQ-Remote-LED-Leuchte

1. Drücken Sie die Lerntaste (L) an der Leuchte, bis sich die grüne LED einschaltet.
2. Drücken Sie die Handsender-Taste, mit der Sie die Leuchte bedienen möchten.
3. Der Code wurde programmiert, wenn die Remote-Leuchte einmal blinkt.

4. Hinzufügen der MyQ-Remote-LED-Leuchte zum MyQ-Konto

1. Drücken Sie die Lerntaste (L) an der Leuchte, bis sich die grüne LED einschaltet.
2. Loggen Sie sich in die MyQ-App ein und fügen Sie die MyQ-Remote-LED-Leuchte hinzu.

5. Löschen der Programmierung der MyQ-Remote-LED-Leuchte

1. Halten Sie die Lerntaste (L) gedrückt, bis sich die LED ausschaltet (6-10 Sekunden). Nun ist die gesamte Programmierung gelöscht.

6. Wartung und Pflege

- Ziehen Sie vor der Reinigung den Stecker der Leuchte aus der Steckdose.
- Verwenden Sie zur Reinigung einen angefeuchteten Lappen.
- Verwenden Sie für die Leuchtenlinse KEINE Flüssigreiner.

7. Entsorgung



Die Verpackung muss in den örtlichen Recycle-behältern entsorgt werden. Gemäß der Europäischen Richtlinie 2002/96/EG über Elektro-Altgeräte muss dieses Gerät nach Verwendung ordnungsgemäß entsorgt werden um eine Wiederverwertung der verwendeten Materialien zu gewährleisten.

Das Produkt entspricht den grundlegenden Anforderungen und den übrigen einschlägigen Bestimmungen der Richtlinie 2014/35/EU, 2014/53/EU, 2014/30/EU. Die CE-Konformitätserklärung kann unter info@chamberlain.eu gefordert werden.

Le câble d'alimentation externe de ce luminaire ne peut pas être remplacé. Si le câble d'alimentation est endommagé, le luminaire doit être remplacé. La source lumineuse dans ce luminaire ne doit être remplacée que par le fabricant ou son agent de maintenance, ou par une autre personne possédant des qualifications équivalentes.

1 Installer le voyant à LED de la télécommande MyQ



Le voyant à LED de la télécommande MyQ est conçu pour un branchement directement à une prise électrique standard de 230 V. Sélectionnez un endroit adapté au plafond ou sur le mur, pour monter le voyant à une distance maximale de 1,83 m d'une prise électrique, de sorte que la corde et le voyant lumineux se trouvent à l'écart des éléments techniques. L'installation de voyant à LED de ma commande est nécessaire pour permettre le fonctionnement avec MyQ et Timer-To-Close (TTC).

REMARQUE : Si le montage sur un mur intérieur ou une solive plafond n'est pas possible, utilisez les tire-fonds pour cloisons creuses fournis. Aucun trou d'ajustage n'est nécessaire aux tire-fonds pour cloisons intérieures.

- Percez des trous de perçage à une distance de 15,6 cm pour le montage sur une solive.
OU
vissez les tire-fonds pour cloisons intérieures à une distance de 15,6 cm lors du montage sur une cloison intermédiaire.
- Déterminez la longueur du câble d'alimentation nécessaire jusqu'à la prise la plus proche. Enroulez l'excédent de câble autour de l'enrouleur sur le côté supérieur de l'embase de l'éclairage. Posez le câble dans le chemin de câble de sorte que les embases d'éclairage soient affleurant.
- Ouvrez la lentille de l'éclairage.
- Montez l'éclairage avec les vis fournies (9+10).
- Ouvrez la lentille de l'éclairage.
- Branchez l'éclairage à la prise électrique.

REMARQUE : L'éclairage à LED est très lumineux. Ne regardez pas dans la lumière lorsque vous êtes sur une échelle.

2 Programmation de l'éclairage LED déporté MyQ

- Actionnez le bouton d'APPRENTISSAGE (L) de l'éclairage jusqu'à ce que la LED verte s'ALLUME.
- Actionnez le bouton d'APPRENTISSAGE (L) sur le système d'ouverture de porte ou appuyez deux fois sur le bouton APPRENTISSAGE de la commande de porte (78EV).
- Le code a été programmé lorsque le voyant de la télécommande clignote une fois.

3 Programmation d'une télécommande pour l'éclairage led déporté MyQ

- Actionnez le bouton d'APPRENTISSAGE (L) de l'éclairage jusqu'à ce que la LED verte s'ALLUME.
- Actionnez le bouton de la télécommande qui doit commander l'éclairage.
- Le code a été programmé lorsque le voyant de la télécommande clignote une fois.

4 Ajout de l'éclairage led déporté MyQ à mon compte MyQ

- Actionnez le bouton d'APPRENTISSAGE (L) de l'éclairage jusqu'à ce que la LED verte s'ALLUME.
- Connectez-vous à l'application MyQ et ajoutez l'éclairage LED déporté MyQ.

5 Suppression de toute la programmation de l'éclairage LED déporté MyQ

- Press and hold the LEARN button (L) until the LED turns off (6-10 seconds). All programming is now erased.

6 Nettoyage et maintenance

- Débranchez l'éclairage avant de le nettoyer.
- Utilisez un chiffon légèrement humide pour le nettoyage.
- N'utilisez PAS de détergents liquides sur la lentille de l'éclairage.

7 Elimination



L'emballage doit être jeté dans les poubelles à emballages recyclables locales. Conformément à la directive (CE) n° 2002/96 relative aux déchets d'équipements électriques et électroniques, cet équipement doit être éliminé comme il se doit après utilisation, afin de garantir la valorisation des matériaux employés.

Le produit correspond aux exigences fondamentales et aux autres dispositions applicables de la directive 2014/35/EU, 2014/53/EU, 2014/30/EU. La déclaration de conformité CE peut être obtenue sur simple demande à l'adresse suivante : info@chamberlain.eu.

Het externe stroomsnoer van deze armatuur kan niet worden vervangen. Als het snoer beschadigd is, moet de armatuur worden vervangen. De lichtbron in deze armatuur mag enkel worden vervangen door de fabrikant of zijn serviceagent of een persoon met vergelijkbare kwalificatie.

1 MyQ Remote LED Licht installeren



De MyQ Remote LED Light is ontworpen om rechtstreeks in een standaard 230V stopcontact te steken. Selecteer een geschikte locatie op het plafond of de muur om het licht binnen 1,83 m van een stopcontact te monteren, zodat het snoer en het licht uit de buurt van bewegende onderdelen zijn. MyQ Remote LED Light moet worden geïnstalleerd om MyQ en Timer-to-Close (TTC) te kunnen gebruiken.

OPMERKINGEN: Als u het licht op een droge muur installeert en er geen plafondbalk te vinden is, gebruikt u de meegeleverde muurankers. Voor muurankers is er geen pilotgat vereist.

- Boor pilotgaten op een afstand van 15,6 cm als u op een balk monteert.
OF schroef in muurankers op een afstand van 15,6 cm als u op een droge muur monteert.
- Bepaal de vereiste lengte van het stroomsnoer om het dichtstbijzijnde stopcontact te bereiken. Draai eventueel overtollig snoer rond de snoerhouder aan de bovenkant van de voet van het licht. Breng het snoer door het kanaal, zodat het licht vlak kan worden gemonteerd.
- Open de lichtlens.
- Monteer het licht met de meegeleverde schroeven (11+12).
- Sluit de lichtlens.
- Steek het licht in het stopcontact.

OPMERKINGEN: Het LED-lampje is heel helder. Staar NIET in het licht terwijl u op een ladder staat.

2 Een poortopener in het MyQ remote LED-Licht programmeren

- Druk op de knop LEREN (L) op het licht tot de groene LED AAN gaat.
- Druk op de knop LEREN (L) op de poortopener of druk twee keer op de knop LEREN op de poortbediening (78EV).
- De code is geprogrammeerd wanneer het licht van de afstandsbediening één keer knippert.

3 Een afstandsbediening in het MyQ remote LED-Licht programmeren

- Druk op de knop LEREN (L) op het licht tot de groene LED AAN gaat.
- Druk op de afstandsbediening op de knop waarmee u het licht wilt bedienen.
- De code is geprogrammeerd wanneer het licht van de afstandsbediening één keer knippert.

4. Het MyQ remote LED-Licht aan MyQ account toevoegen

- Druk op de knop LEREN (L) op het licht tot de groene LED AAN gaat.
- Meld u aan bij de MyQ app en voeg het MyQ Remote LED-licht toe.

5. Alle programmeringen uit het MyQ remote LED-Licht wissen

- Houd de knop LEREN (L) ingedrukt tot de LED wordt uitgeschakeld (6-10 seconden). Alle programmeringen zijn nu gewist.

6. Reiniging en onderhoud

- Koppel het licht af voordat u het reinigt.
- Gebruik een licht bevochtigde doek om te reinigen.
- Gebruik GEEN vloeibare reinigingsmiddelen op de lens van het licht.

7. Verwijdering



De verpakking moet worden weggegooid in de plaatselijke recyclingcontainers. Volgens de Europese richtlijn 2002/96/EU betreffende afgedankte elektrische en elektronische apparatuur moet dit apparaat na gebruik op de juiste manier worden verwijderd om recycling van de gebruikte materialen te garanderen.

Het product voldoet aan de basisvereisten en de overige toepasselijke bepalingen van Richtlijn 2014/35/EU, 2014/53/EU, 2014/30/EU. De CE-conformiteitsverklaring kan via info@chamberlain.eu aangevraagd worden.

Den eksterne ledning af dette armatur kan ikke udskiftes, hvis ledningen er beskadiget, skal armaturet udskiftes. Lyskilden indeholdt i dette armatur må kun erstattes af producenten eller hans servicemedarbejder eller en tilsvarende kvalificeret person.

1 Installer MyQ Remote LED Light



MyQ Remote LED Light er designet til at tilslutte direkte til en standard 230V udgang. Vælg et passende sted på loftet eller væggen for at montere lyset inden for 1,83 m af stikkontakten, så ledningen og lyset er væk fra bevægelige dele. MyQ Remote LED Light installation er påkrævet for at aktivere MyQ og Timer-To-Close (TTC) drift.

BEMÆRK: Hvis der monteres lys på gipsvæggen, og der ikke kan findes en loftbøjle, skal du bruge gipsforankringer. Der kræves ikke et pilothul for at ankre til gipsvægge.

1. Bor pilothuller 15,6 cm fra hinanden, hvis montering på tværbjælke.
ELLER
Skrue gipsvægsankre i 15,6 cm fra hinanden, hvis der monteres på gipsvæggen.
2. Bestem længden af den ledning, der er nødvendig for at nå det nærmeste stik. Sno en overskydende ledning omkring ledningsholderen på oversiden af lysbasen. Kør ledningen gennem kanalen, lyset er indbygget.
3. Åbn linsen.
4. Monter lyset med de medfølgende skruer (9 + 10).
5. Luk linsen.
6. Tilslut lyset til stikkontakten.

BEMÆRK: LED lyset er meget skarpt. Du må IKKE stirre på lyset, mens du er på en stige.

2 Programmer en portåbner til MyQ remote LED light

1. Tryk på LÆR-knappen (L) på lyset, indtil den grønne LED lyser.
2. Tryk på LÆR-knappen (L) på portåbneren eller tryk to gange på LEARN-knappen på dørstyringen (78EV).
3. Koden er programmeret, når fjernbetjeningen blinker en gang.

3 Programmer en fjernbetjening til MyQ remote LED light

1. Tryk på LÆR-knappen (L) på lyset, indtil den grønne LED lyser.
2. Tryk på knappen på fjernbetjeningen, som du vil bruge til lyset.
3. Koden er programmeret, når fjernbetjeningen blinker en gang.

4 Tilføj MyQ remote LED light til MyW konto

1. Tryk på LÆR-knappen (L) på lyset, indtil den grønne LED lyser.
2. Log ind på MyQ-appen, og tilføj MyQ Remote LED Light.

5. For at slette al programmering fra MyQ remote LED light

1. Tryk og hold LÆR-knappen nede (L) indtil LED'en slukker (6-10 sekunder). Al programmering er nu slettet.

6. Rengøring og vedligeholdelse

- Tag stikket ud af stikket inden rengøring.
- Brug en let fugtet klud til rengøring.
- Brug IKKE flydende rengøringsmidler på linsen.

7. Bortskaffelse



Emballagen skal bortskaffes i de lokale genbrugscontainere. I henhold til EU-direktivet 2002/96/EF om affald af elektrisk og elektronisk udstyr, skal denne anordning bortskaffes korrekt, når den er udtjent, for at sikre at de anvendte materialer bliver genbrugt.

Produktet opfylder væsentlige krav og øvrige relevante bestemmelser i direktiv 2014/35/EU, 2014/53/EU, 2014/30/EU. CE-overensstemmelseserklæringen kan bestilles på info@chamberlain.eu

Den utvendige ledningen til dette lysarmaturet kan ikke byttes ut. Hvis ledningen er skadet, skal lysarmaturet skiftes ut. Lyskilden som finnes i dette lysarmaturet kan kun erstattes av produsenten eller dennes serviceagent eller en tilsvarende kvalifisert person.

1 Installering av fjernstyrt LED-lampe for MyQ



Den fjernstyrte LED-lampen for MyQ er designet for å kobles direkte til en vanlig 230V utgang. Velg et passende sted i taket eller veggen for å montere lyset innenfor en avstand på 1,83 m fra stikkontakten, slik at ledningen og lyset ikke er i nærheten bevegelige deler. Installasjonen av den fjernstyrte LED-lampen for MyQ er nødvendig for aktivering av bruk av MyQ og Timer-to-Close (TTC).

MERK: Hvis du installerer lyset på en gipsvegg og en takbøyle ikke kan brukes, må du bruke gipsveggankre. Det er ikke nødvendig med pilothull for gipsveggankre.

1. Bor pilothullene 15,6 cm fra hverandre hvis montering skjer til bøyle.
ELLER
Skrue i gipsveggankre 15,6 cm fra hverandre ved montering på gipsvegg.
2. Beregn lengden på strømledningen som trengs for å nå det nærmeste uttaket. Kveil opp eventuell overflødig ledning rundt ledningsholderen på oversiden av lampebunnen. Før ledningen gjennom kanalen slik at lampen er montert flatt.
3. Åpne lampelinsen.
4. Monter lampen med de medfølgende skruene (9 + 10).
5. Lukk lampelinsen.
6. Koble lampen til strømuttaket.

MERK: LED-lampen gir meget sterkt lys. IKKE se rett inn i lampen dersom du befinner deg på en stige.

2 Programmering av portåbneren til den fjernstyrte lampen for MyQ:

1. Trykk på LÆRE-knappen (L) på lampen til den grønne lysdioden kommer PÅ.
2. Trykk på LÆRE-knappen (L) på portåbneren eller trykk på LÆRE-knappen på dørkontrollen (78EV) to ganger.
3. Koden er programmeret når den fjernstyrte lampen blinker én gang

3 Programmering av fjernkontrollen til den fjernstyrte lampen for MyQ

1. Trykk på LÆRE-knappen (L) på lampen til den grønne lysdioden kommer PÅ.
2. Trykk på knappen på den fjernkontrollen som du vil bruke for lampen.
3. Koden er programmeret når den fjernstyrte lampen blinker én gang.

4. Legge til den fjernstyrte LED-lampen for MyQ til MyQ-kontoen

1. Trykk på LÆRE-knappen (L) på lampen til den grønne lysdioden kommer PÅ.
2. Logg inn på MyQ-appen og legg til den fjernstyrte LED-lampen for MyQ.

5. Sletting av all programmering av den fjernstyrte LED-lampen for MyQ.

1. Trykk og hold nede LÆRE-knappen (L) til lysdioden slukkes (6-10 sekunder). All programmering er nå slettet.

6. Rengjøring og vedlikehold

- Koble fra lampen før rengjøring.
- Bruk en lett fuktig klut for rengjøring.
- IKKE bruk flytende rengjøringsmidler på lampelinsen.

7. Deponering



Emballasjen må deponeres i de lokale resirkuleringsbeholdere. I henhold til det europeiske direktiv 2002/96/EC om avfall fra elektrisk utstyr, skal enheten deponeres forsvarlig etter bruk, for å sikre at materialene resirkuleres.

Produktet tilsvarer de grunnleggende kravene og de øvrige gjeldende bestemmelsene til direktiv 2014/35/EU, 2014/53/EU, 2014/30/EU. CE-samsvarserklæringen kan bli forespurt under info@chamberlain.eu

Ljusarmaturens strömsladd kan inte bytas ut. Om sladden skadas måste ljusarmaturen bytas ut. Ljuskällan i armaturen får endast bytas ut av tillverkaren, dennes servicetekniker eller annan behörig person.

1 Installera den fjärrstyrda MyQ-lampan



Den fjärrstyrda MyQ-lampan är avsedd att kopplas in direkt i ett normalt 230 V eluttag. Välj en lämplig punkt på väggen eller taket för att montera lampan som ligger inom 1,83 m från ett vägguttag, detta för att hålla sladden och lampan borta från rörliga delar. Den fjärrstyrda MyQ-lampan krävs för att kunna använda funktionerna MyQ och stängningstimer (TTC: Timer-to-Close).

OBS: If installing light on drywall and a ceiling joist cannot be located, use drywall anchors provided. No pilot hole is required for drywall anchors.

- Håll ett avstånd på 15,6 cm mellan hålen om lampan monteras på en regel.
ELLER
Håll ett avstånd på 15,6 cm mellan gipspluggarna om lampan monteras direkt i en gipsvägg.
- Avgör hur mycket sladd som behövs för att nå närmaste vägguttag. Rulla upp eventuellt överflödigt sladd runt sladdhållaren på ovsidan av lampans bas. Dra sladden genom kanalen så att lampans fäste ligger rakt mot väggen.
- Öppna lampkupan.
- Montera lampan med de inkluderade skruvarna (9+10).
- Stäng lampkupan.
- Koppla in lampan i vägguttaget.

OBS: LED-lampan lyser väldigt starkt. Stirra INTE rakt in i lampan medan du står på en stege.

2 Koppla en portöppnare till den fjärrstyrda MyQ-lampan

- Håll inne inlärningsknappen (L) på lampan tills den gröna lampan TÄNDS.
- Tryck på inlärningsknappen (L) på portöppnaren eller tryck på knappen LEARN på dörrkontrollen (78EV) två gånger.
- Koden har sparats när fjärrkontrollens lampa blinkar en gång.

3 Loppla en fjärrkontroll till den fjärrstyrda MyQ-lampan

- Håll inne inlärningsknappen (L) på lampan tills den gröna lampan TÄNDS.
- Tryck på knappen på fjärrkontrollen som du vill använda för att styra lampan.
- Koden har sparats när fjärrkontrollens lampa blinkar en gång.

4 Lägga till den fjärrstyrda MyQ-lampan till mitt MyQ-konto

- Håll inne inlärningsknappen (L) på lampan tills den gröna lampan TÄNDS.
- Logga in på MyQ-appen och lägg till den fjärrstyrda MyQ-lampan.

5 Ta bort alla kopplade enheter från den fjärrstyrda MyQ-lampan

- Håll inne inlärningsknappen (L) tills lampan slocknar (6-10 sekunder). Alla kopplade enheter har nu raderats.

6 Rengöring och underhåll

- Koppla ur lampan innan du rengör den.
- Använd en lätt fuktad trasa för att torka av lampan.
- Använd inte flytande rengöringsmedel på lamphuset.

7 Avfallshantering



Förpackningen måste bortskaffas på den lokala återvinningscentralen. I enlighet med EU-direktiv 2002/96/EG om avfall som utgörs av eller innehåller elektriska eller elektroniska produkter måste denna enhet bortskaffas korrekt efter användning för att säkerställa återvinning av de använda materialerna.

Produkten uppfyller de grundläggande kraven och andra tillämpliga bestämmelser i direktivet 2014/35/EU, 2014/53/EU, 2014/30/EU. EG-överensstämmelseförklaringen kan begäras på info@chamberlain.eu

Nie można wymienić przewodu zewnętrznego tej oprawy, jeżeli przewód zostanie uszkodzony, należy wymienić całą oprawę. Źródło światła zawarte w tej oprawie może być wymieniane wyłącznie przez producenta, jego przedstawiciela serwisowego lub podobną wykwalifikowaną osobę.

1 Instalacja zdalnego oświetlenia LED MyQ



Zdalne oświetlenie LED MyQ przeznaczone jest do bezpośredniego podłączenia do standardowego gniazdka 230V. Wybierz odpowiednie miejsce na suficie lub ścianie w celu zainstalowania oświetlenia w odległości maksymalnie 1,83 m od gniazdka elektrycznego, tak aby zarówno przewód, jak i oświetlenie znajdowały się z dala od elementów ruchomych. Korzystanie z MyQ oraz funkcji Timer-to-Close (TTC) (regulatora czasowego zamknięcia) wymaga uprzedniego zainstalowania oświetlenia zdalnego LED MyQ.

Uwaga: Jeżeli montaż oświetlenia na płycie gipsowo-kartonowej lub belce stropowej nie jest możliwy, należy użyć dostarczonych w zestawie kotew do płyt gipsowo-kartonowych. W przypadku kotew przeznaczonych do płyt gipsowo-kartonowych wiercenie otworów wstępnych nie jest konieczne.

- W przypadku mocowania do belki stropowej należy wywiercić otwory wstępne oddalone od siebie o 15,6 cm.

LUB

- w przypadku montażu na płycie gipsowo-kartonowej wkręcić kotwy zachowując wspomnianą wcześniej odległość 15,6 cm.
- Określ długość przewodu zasilającego niezbędną do podłączenia do najbliższego gniazdka. Owiń nadmiar kabla wokół uchwytu na przewód znajdującego się w górnej części podstawy oświetlenia. Poprowadź przewód przez korytko w taki sposób, aby znajdował się on równo z oprawą oświetlenia.
- Otwórz kłoz oświetlenia.
- Za pomocą dołączonych w zestawie śrub zamontuj oświetlenie (9+10).
- Zamknij kłoz oświetlenia.
- Podłącz oświetlenie do gniazdka.

UWAGA: Oświetlenie LED-owe świeci bardzo jasno. NIE spoglądaj bezpośrednio na źródło światła, gdy stoisz na drabinie.

2 Programowanie napędu bramy garażowej do obsługi zdalnego oświetlenia LED MyQ

- Naciśnij przycisk LEARN (uczenie) (L) znajdujący się na oświetleniu do chwili zaświecenia się zielonej diody LED.
- Naciśnij przycisk LEARN (uczenie) (L) znajdujący się na napędzie bramy garażowej lub naciśnij dwukrotnie przycisk LEARN (uczenie) na panelu sterowania drzwiami (78EV).
- Kod zostanie zaprogramowany, gdy oświetlenie zdalne jednokrotnie zamruga.

3 Programowanie urządzeń sterowania zdalnego do obsługi zdalnego oświetlenia LED MyQ

- Naciśnij przycisk LEARN (uczenie) (L) znajdujący się na oświetleniu do chwili zaświecenia się zielonej diody LED.
- Naciśnij przycisk na urządzeniu zdalnego sterowania, którym zamierzasz obsługiwać oświetlenie.
- Kod zostanie zaprogramowany, gdy oświetlenie zdalne jednokrotnie zamruga.

4 Dodawanie zdalnego oświetlenia LED myq do konta MyQ

- Naciśnij przycisk LEARN (uczenie) (L) znajdujący się na oświetleniu do chwili zaświecenia się zielonej diody LED.
- Zaloguj się do aplikacji MyQ i dodaj swoje zdalne oświetlenie LED MyQ.

5 Kasowanie wszystkich zaprogramowanych funkcji zdalnego oświetlenia LED MyQ

- Naciśnij i przytrzymaj przycisk LEARN (uczenie) (L) do chwili zgaśnięcia diody LED (6-10 sekund). Wszystkie zaprogramowane funkcje zostały wykasowane.

6 Czyszczenie i konserwacja

- Przed przystąpieniem do czyszczenia odłącz oświetlenie od zasilania.
- Do czyszczenia używaj lekko wilgotnej ściereczki.
- NIE UŻYWAJ płynnych środków czyszczących do czyszczenia kłoz

7. Utylizacja



Opakowania należy utylizować w pojemnikach, w których gromadzone są odpady przeznaczone do recyklingu. Zgodnie z Dyrektywą Europejską 2002/96/WE w sprawie zużytego sprzętu elektrycznego i elektronicznego, wraz z końcem okresu eksploatacyjnego omawianego urządzenia niezbędne jest poddanie go odpowiedniej utylizacji gwarantującej recykling wykorzystanych do jego budowy materiałów.

Produkt jest zgodny z podstawowymi wymogami oraz pozostałymi właściwymi przepisami dyrektywy 2014/35/EU, 2014/53/EU, 2014/30/EU. Deklarację zgodności CE można uzyskać pod adresem info@chamberlain.eu

Externí napájecí kabel tohoto svítidla nelze vyměnit. Pokud je kabel poškozený, je třeba vyměnit celé svítidlo. Světelný zdroj v tomto svítidle může být vyměněn pouze výrobcem, jeho servisním technikem nebo obdobně kvalifikovanou osobou.

1 Instalace světla LED dálkového ovládání MyQ



Světlo LED dálkového ovládání MyQ je určeno pro přímé připojení ke standardní zásuvce 230 V. Vyberte vhodné místo na stropě nebo stěně pro montáž světla do vzdálenosti 1,83 m od elektrické zásuvky, aby napájecí kabel a světlo byly mimo dosah pohyblivých částí. Instalace světla LED dálkového ovládání MyQ je vyžadována pro aktivaci funkce MyQ a časovače zavírání (TTC).

Poznámka: V případě instalace na sádkarton, kdy nelze najít stropnice, použijte dodané kotvy do sádkartonu. Pro kotvy do sádkartonu nejsou potřeba pilotní otvory.

- V případě instalace do stropnice vyvrtejte pilotní otvory ve vzdálenosti 15,6 cm od sebe.
NEBO
V případě instalace na sádkarton našroubujte kotvy pro sádkarton ve vzdálenosti 15,6 cm od sebe.
- Určete délku napájecího kabelu potřebnou pro dosažení nejbližší zásuvky. Navíňte veškerý přebytek kabelu na držák kabelu na horní straně základny světla. Veďte kabel kanálem, aby se držáky světla zapustily.
- Otevřete sklo světla.
- Připevněte světlo pomocí dodaných šroubů (11+12).
- Zavřete sklo světla.
- Zapojte světlo do zásuvky.

Poznámka: Světlo LED je velmi jasné. Když jste na žebříku, NEDÍVEJTE se do tohoto světla.

2 Programování otevírání vrat pro světlo LED dálkového ovládání MyQ

- Stiskněte tlačítko UČENÍ (L) na světle, dokud se nerozsvítí zelená kontrolka LED.
- Stiskněte tlačítko UČENÍ (L) na otevírání vrat nebo dvakrát stiskněte tlačítko UČENÍ na ovladači dveří (78EV).
- Když dálkové ovládání jednou blikne, kód je naprogramován.

3 Programování dálkového ovládání pro světlo LED dálkového ovládání MyQ

- Stiskněte tlačítko UČENÍ (L) na světle, dokud se nerozsvítí zelená kontrolka LED.
- Stisknuté tlačítko na dálkovém ovládání, kterým chcete ovládat světlo.
- Když dálkové ovládání jednou blikne, kód je naprogramován.

4 Přidání světla LED dálkového ovládání MyQ do účtu MyQ

- Stiskněte tlačítko UČENÍ (L) na světle, dokud se nerozsvítí zelená kontrolka LED.
- Přihlaste se do aplikace MyQ a přidejte světlo LED dálkového ovládání MyQ.

5 Odstranění všech programování ze světla LED dálkového ovládání MyQ

- Podržte stisknuté tlačítko UČENÍ (L), dokud nezhasne kontrolka LED (6–10 sekund). Veškeré programování je smazáno.

6 Čištění a údržba

- Před čištěním světlo odpojte.
- Čistěte pomocí mírně navlhčeného hadříku.
- Na sklo světla NEPOUŽÍVEJTE tekuté čističe.

7 Likvidace



Obal se vyhodí do místních popelnic pro tříděný odpad. V souladu s evropskou směrnicí 2002/96/ES o odpadních elektrických a elektronických zařízeních je třeba zajistit řádnou likvidaci tohoto zařízení po jeho použití, aby použité materiály byly recyklovány.

Výrobek splňuje základní požadavky a ostatní příslušná ustanovení směrnice 2014/35/EU, 2014/53/EU, 2014/30/EU. ES prohlášení si lze vyžádat na adrese info@chamberlain.eu

Zunanjega kabla te svetilke ni mogoče zamenjati, če je kabel poškodovan, je treba zamenjati celo svetilko. Vir svetlobe v tej svetilki mora zamenjati izključno proizvajalec ali njegov serviser oz. podobno usposobljena oseba.

1 Namestitev LED lučke MyQ Remote



LED lučka MyQ Remote LED je konstruirana tako, da jo lahko vtaknete neposredno v vtičnico 230 V. Izberite ustrezno mesto na stropu ali steni, da bi montirali lučko v območju 1,83 m od električne vtičnice tako, da sta kabel in lučka v stran od premikajočih se delov. LED lučko MyQ Remote je treba namestiti, da bi omogočili delovanje MyQ in merilnika časa za zapiranje (TTC).

OPOMBA: Če nameščate lučko na mavčno ploščo in ne morete ugotoviti, kje je stropni tram, uporabite priložena sidra za mavčno ploščo. Za sidra za mavčne plošče ne potrebujete vodilnih lukenj.

- Če montirate na stropni tram izvrtajte vodilne luknje 15,6 cm stran od njega.
ALI
V mavčno steno privijte sidra 15,6 cm narazen, če montirate na mavčno ploščo.
- Določite dolžino električnega kabla, ki je potrebna, da doseže najbližjo vtičnico. Presežni kabel navijte okoli zadrževalnika kabla na zgornji strani podstavca luči. Kabel speljite po kanalu tako, da je poravnan z montirano lučko.
- Odprite lečo luči.
- Luč montirajte s priloženimi vijaki (11 + 12).
- Zaprte lečo luči.
- Priklopite luč na vtičnico.

OPOMBA: LED luč sveti zelo močno. Ne glejte v luč, ko ste na lestvici.

2 Programiranje sistema za odpiranje vrat na LED lučko MyQ remote

- Pritisnite gumb PROGRAMIRANJE (L) na lučki, dokler ne zasveti zeleni LED.
- Pritisnite gumb PROGRAMIRANJE (L) na sistemu za odpiranje vrat ali Na upravljalniku vrat pritisnite dvakrat gumb LEARN (78EV).
- Koda je sprogramirana, ko lučka za daljinsko upravljanje utripne enkrat.

3 Programiranje daljinskega upravljalnika na LED lučko MyQ remote

- Pritisnite gumb PROGRAMIRANJE (L) na lučki, dokler ne zasveti zeleni LED.
- Pritisnite gumb na daljinskem upravljalniku za katerega želite, da upravlja luč.
- Koda je sprogramirana, ko lučka za daljinsko upravljanje utripne enkrat.

4 Dodajanje LED luči MyQ remote računu MyQ

- Pritisnite gumb PROGRAMIRANJE (L) na lučki, dokler ne zasveti zeleni LED.
- Prijavite se v programček MyQ in dodajte LED luč MyQ Remote.

5 Branjanje vseh programiranih elementov z LED luči MyQ remote

- Pritisnite in držite pritisnjen gumb PROGRAMIRANJE (L) dokler LED ne ugasne (6 -10 sekund). Vsi programirani elementi so izbrisani.

6 Čiščenje in vzdrževanje

- Pred čiščenjem odklopite luč.
- Za čiščenje uporabite rahlo vlažno krpo.
- Pri svetlobni leči NE uporabljajte tekočih čistil.

7 Odstranitev med odpadke



Embalazo morate odstraniti med odpake v krajevne zaboynike za reciklažo. V skladu z evropsko direktivo 2002/96/ES o odpadni električni opremi je treba to napravo odstraniti po uporabi med odpadke na pravičen način, da bi zagotovili reciklažo uporabljenih materialov.

Izdelek ustreza temeljnim zahtevam in drugim zadevnim predpisom direktive 2014/35/EU, 2014/53/EU, 2014/30/EU. Izjavo EU o skladnosti lahko zahtevate na naslovu info@chamberlain.eu

Il cavo esterno di questa lampada non può essere sostituito; se il cavo è danneggiato sarà necessario sostituire la lampada. La fonte luminosa contenuta in questa lampada dovrà essere sostituita unicamente dal costruttore o da un suo agente incaricato dell'assistenza o da analogo persona qualificata.

1 Installare la luce a LED MyQ



La luce a LED remota MyQ è progettata per essere collegata direttamente a una presa di corrente standard da 230V. Scegliere una collocazione adeguata a soffitto o a parete per montare la luce in un raggio di 1,83 m da una presa di corrente, in modo tale che il cavo e la luce siano lontani da parti in movimento. L'installazione della luce a LED remota MyQ è necessaria per permettere il funzionamento di MyQ e del temporizzatore Timer-to-Close (TTC).

Nota: se la luce viene installata su muratura e non si riesce a individuare un travetto sul soffitto, usare i tasselli da muro forniti in dotazione. I tasselli da muro non richiedono fori di guida.

1. Praticare dei fori di guida a distanza di 15,6 cm l'uno dall'altro in caso di montaggio a un travetto.
OPPURE
avvitare tasselli da muro a distanza di 15,6 cm l'uno dall'altro in caso di montaggio a muro.
2. Determinare la lunghezza del cavo elettrico necessaria a raggiungere la presa di corrente più vicina. Avvolgere il cavo in eccesso sull'avvolgicavo presente in cima alla base della luce. Far passare il filo nella canalina in modo che la luce sia montata a filo.
3. Aprire la lente della luce.
4. Montare la luce con le viti fornite in dotazione (9+10).
5. Chiudere la lente della luce.
6. Collegare la luce alla presa di corrente.

Nota: La luce a LED è molto forte. NON guardare la luce quando si è sulla scala a pioli.

2 Programmare un apriporta su una luce remota LED MyQ

1. Premere il tasto LEARN (L) sulla luce fino a quando si accende il LED verde.
2. Premere il tasto LEARN (L) sull'apriporta oppure premere due volte il tasto LEARN sul comando della porta (78EV).
3. Il codice è stato programmato quando la luce remota lampeggia una volta.

3 Programmare un telecomando su una luce remota LED MyQ

1. Premere il tasto LEARN (L) sulla luce fino a quando si accende il LED verde.
2. Premere sul telecomando il tasto con cui volete comandare la luce.
3. Il codice è stato programmato quando la luce remota lampeggia una volta.

4. Aggiungere la luce remota a LED MyQ sull'account MyQ

1. Premere il tasto LEARN (L) sulla luce fino a quando si accende il LED verde.
2. Fare il login sull'app MyQ e aggiungere la luce remota a LED MyQ.

5. Per cancellare tutta la programmazione dalla luce remota a LED MyQ

1. Tenere premuto il tasto LEARN (L) fino a quando il LED spegne (6-10 secondi). Tutta la programmazione è stata così cancellata.

6. Pulizia e manutenzione

- Scollegare la luce dalla corrente prima di pulirla.
- Usare un panno leggermente inumidito per la pulizia.
- NON usare detergenti liquidi sulla lente della luce.

7. Smaltimento



L'imballaggio deve essere smaltito nei cassoni locali per la raccolta differenziata. In ottemperanza alla Direttiva Europea 2002/96/CE sui rifiuti di apparecchiature elettriche ed elettroniche, questo dispositivo deve essere smaltito correttamente dopo l'uso, al fine di garantire il riciclaggio dei materiali utilizzati.

Il prodotto è conforme ai requisiti fondamentali e alle restanti disposizioni vigenti della direttiva 2014/35/EU, 2014/53/EU, 2014/30/EU. La dichiarazione di conformità CE può essere richiesta all'indirizzo e-mail info@chamberlain.eu

El cable externo de esta lámpara no puede sustituirse, si el cable está dañado, la lámpara se debe sustituir. La fuente de luz contenida en esta lámpara solo debe ser sustituida por el fabricante o agente de servicio o una persona cualificada similar.

1 Instalación de la luz LED remota MyQ



La luz LED remota MyQ está diseñada para conectarse directamente a una toma de corriente estándar de 230 V. Seleccione un lugar adecuado en el techo o la pared para montar la lámpara a 1,83 m de una toma de corriente, de modo que el cable y la luz estén alejados de las piezas móviles. Se requiere la instalación de la luz LED remota MyQ para habilitar la operación de MyQ y el temporizador de cierre (TTC).

Nota: Si no se puede instalar la luz en panel de yeso y no se puede localizar una viga del techo, use los anclajes para panel de yeso suministrados. No se requiere un orificio piloto para los anclajes de paneles de yeso.

1. Taladre orificios piloto a una distancia de 15,6 cm en caso de montaje en viga.
O
bien Atornille anclajes para paneles de yeso a una distancia de 15,6 cm en caso de montaje en panel de yeso.
2. Determine la longitud del cable de alimentación necesario para alcanzar la toma de corriente más cercana. Enrolle el exceso de cable alrededor del dispositivo de retención de cable en la parte superior de la base de la lámpara. Guíe el cable a través del canal para que la lámpara quede a ras.
3. Abra la lente de la lámpara.
4. Monte la lámpara con los tornillos suministrados (11+12).
5. Cierre la lente de la lámpara.
6. Enchufe la lámpara a la toma de corriente.

Nota: La luz LED es muy brillante. NO mire fijamente a la luz mientras esté en una escalera.

2 Programación de un abridor de puerta con la luz LED remota MyQ

1. Pulse el botón APRENDIZAJE (L) en la luz hasta que el LED verde se encienda.
2. Pulse el botón PROGRAMACIÓN (L) del abridor de puerta o pulse dos veces el botón PROGRAMAR en el control de la puerta (78EV).
3. El código se ha programado cuando la luz del mando a distancia parpadea una vez.

3 Programación de un mando a distancia con con la luz LED remota MyQ

1. Pulse el botón APRENDIZAJE (L) en la luz hasta que el LED verde se encienda.
2. Pulse el botón del mando a distancia con el que desea operar la luz.
3. El código se ha programado cuando la luz del mando a distancia parpadea una vez.

4. Agregación de la luz LED remota MyQ a la cuenta MyQ

1. Pulse el botón APRENDIZAJE (L) en la luz hasta que el LED verde se encienda.
2. Inicie sesión en la aplicación MyQ y añada la luz LED remota MyQ.

5. Cómo borrar toda la programación de la luz LE remota MyQ

1. Pulse y mantenga pulsado el botón PROGRAMACIÓN (L) hasta que el LED se apague (6-10 segundos). Toda la programación está ahora borrada.

6. Limpieza y mantenimiento

- Desenchufe la luz antes de limpiarla.
- Utilice un paño ligeramente humedecido para la limpieza.
- NO utilice limpiadores líquidos en la lente de la lámpara.

7. Eliminación



El embalaje debe desecharse en los contenedores reciclables locales. De acuerdo con la Directiva europea 2002/96/CE sobre residuos de aparatos eléctricos, este dispositivo debe eliminarse adecuadamente después de su uso para garantizar el reciclaje de los materiales utilizados.

El producto satisface las exigencias básicas de las demás disposiciones pertinentes de la directiva 2014/35/EU, 2014/53/EU, 2014/30/EU La declaración de conformidad CE se puede solicitar en info@chamberlain.eu

A lámpa külső kábele nem cserélhető ki. Ha a kábel megsérül, a lámpát le kell cserélni. A lámpa fényforrását csak a gyártóval, a gyártó szervizügynökségével vagy hozzájuk hasonlóan képzett személlyel lehet lecseréltetni.

1 Telepítse a MyQ Remote LED világítást



A MyQ Remote LED világítás hagyományos 230 V-os konnektorba való csatlakoztatásra lett tervezve. Válasszon a mennyezeten vagy a falon megfelelő helyszínt a világítás számára egy konnektor 1,83 méteres körzetében úgy, hogy a vezeték és a világítás a mozgó részekeségektől távol legyen. A telepített MyQ Remote LED világításhoz a MyQ és az időzített becsukás (TTC) funkciót engedélyezni kell.

MEGJEGYZÉS: Ha a világítást szárazfalra telepíti, és a födémgerenda helye nem azonosítható, használja a mellékelt ankercsavarokat. A szárazfali ankercsavarokhoz nem szükséges vezetőfuratot fúrni.

- Födémgerendára történő felszerelés esetén fúrjon 15,6 cm távolságban vezetőfuratokat.
VAGY
Szárazfalra történő felszerelés esetén csavarjon be 15,6 cm távolságban szárazfali ankercsavarokat.
- Határozza meg a legközelebbi konnektor eléréséhez szükséges tápkábelhosszt. A maradék kábelt tekerje a lámpakeret felső részének kábeltartója köré. Vezesse át a kábelt a csatornán, hogy a világítás síkba legyen szerelve.
- Nyissa ki a lámpabúrát.
- Szerelje fel a világítást a mellékelt csavarokkal (11+12).
- Zárja vissza a lámpabúrát.
- Dugja be a világítás csatlakozódugóját a konnektorba.

MEGJEGYZÉS: A LED világítás nagy fényerejű. NE nézzen a fényébe, ha létrán áll.

2 Ajtónyitóknak a MyQ remote LED világításra való beprogramozása

- Nyomja le a világításon található TANULÁS gombot (L) addig, amíg a zöld LED VILÁGÍTANI nem kezd.
- Nyomja le az ajtónyitón található TANULÁS gombot (L) vagy nyomja le az ajtóvezérlőn található TANULÁS gombot (78EV).
- A kód beprogramozása akkor sikeres, ha a távvezérlő világítása egyet villan.

3 Távirányítóknak a MyQ remote LED világításra való beprogramozása

- Nyomja le a világításon található TANULÁS gombot (L) addig, amíg a zöld LED VILÁGÍTANI nem kezd.
- Nyomja le a távirányítón azt a gombot, mellyel a garázsajtót működtetni szeretné.
- A kód beprogramozása akkor sikeres, ha a távvezérlő világítása egyet villan.

4. A MyQ remote LED világítás MyQ-fiókhoz való hozzáadása

- Nyomja le a világításon található TANULÁS gombot (L) addig, amíg a zöld LED VILÁGÍTANI nem kezd.
- Jelentkezzen be a MyQ alkalmazásba, és adja hozzá a MyQ Remote LED világítást.

5. Az összes programozás eltávolítása a MyQ remote LED világításból

- Tartsa lenyomva a TANULÁS gombot (L) addig, amíg a LED ki nem kapcsol (6–10 másodperc). Ezzel minden programozás törölődött.

6. Tisztítás és karbantartás

- Tisztítás előtt válassza le a világítást az áramellátásról.
- A tisztításhoz használjon enyhén megnedvesített rongyot.
- NE használjon folyékony tisztítószereket a lámpabúrán.

7. Hulladékeltávolítás



A csomagolás a helyi újrahasznosító konténerekbe dobva ártalmatlanítható. Az elektromos berendezések hulladékairól szóló 2002/96/EK uniós irányelv szerint ez az eszköz a használati idejének befejeztével megfelelően ártalmatlanítandó, hogy a benne használt anyagok újrahasznosítása biztosítva legyen.

A termék megfelel a(z) 2014/35/EU, 2014/53/EU, 2014/30/EU irányelv alapvető követelményeinek és további, vonatkozó előírásainak. A(z) CE-megfelelőségi nyilatkozata a következő címen kérhető ki: info@chamberlain.eu

Tämän valaisimen ulkoista kaapelia ei voi vaihtaa, jos kaapeli vaurioituu, koko valaisin on vaihdettava uuteen. Tämän valaisimen valonlähteen saa vaihtaa vain valmistaja, valmistaja edustava huoltohenkilö tai vastaava pätevä henkilö.

1 MyQ kauko-ohjattavan LED-valon asentaminen



MyQ kauko-ohjattava LED-valo on suunniteltu kytkettäväksi suoraan 230V-vakiopistorasiaan. Valitse sopiva paikka katosta tai seinästä valon asentamiseksi 1,83 m sisälle pistorasiasta, jotta johto ja valo ovat poissa liikkuvista osista. MyQ kauko-ohjattavan LED-valon asennus tarvitaan MyQ- ja Timer-to-Close (TTC) -toiminnan ottamiseksi käyttöön.

HUOMAUTUS: Jos valo asennetaan kipsilevyyn, eikä kattopalkkeja pystytä paikantamaan, käytä mukana toimitettuja kipsilevykiinnittimiä. Ohjausreikä ei tarvita kipsilevykiinnittimille.

- Poraa ohjausreiät 15,6 cm päähän toisistaan, jos kiinnitys tehdään palkkeihin.
TAI
Ruuvaa kipsilevykiinnittimet 15,6 cm päähän toisistaan, jos kiinnitys tehdään kipsilevyyn.
- Määritä tarvittava virtajohdon pituus lähimpään pistorasiaan. Ketaa mahdollinen ylimääräinen johto johtopidikkeen ympärille valokotelon yläpuolelle. Reiitä johto kanavan läpi niin, että valo asentuu vaakaasuoraan.
- Avaa valon linssi.
- Kiinnitä valo mukana toimitetuilla ruuveilla (9+10).
- Sulje valon linssi.
- Kytke valo pistorasiaan.

HUOMAUTUS: LED-valo on erittäin kirkas. ÄLÄ tuijota valoa ollessasi tikapuilla.

2 Ohjelmoi ovenavaaja MyQ kauko-ohjattavaan LED-valoon

- Paina OPETUS-painiketta (L) valosta, kunnes vihreä LED SYTTY.
- Paina OPETUS-painiketta (L) ovenavaajasta tai oaina LEARN-painiketta oven ohjauspaneelissa kahdesti (78EV).
- Koodi on ohjelmoitu, kun kauko-ohjattavat valot vilkahtavat kerran.

3 Ohjelmoi kaukosäädin MyQ kauko-ohjattavaan LED-valoon

- Paina OPETUS-painiketta (L) valosta, kunnes vihreä LED SYTTY.
- Paina sen kaukosäätimen painiketta, jolla haluat käyttää valoa.
- Koodi on ohjelmoitu, kun kauko-ohjattavat valot vilkahtavat kerran.

4. Lisää MyQ kauko-ohjattava LED-valo MyQ-tiliin

- Paina OPETUS-painiketta (L) valosta, kunnes vihreä LED SYTTY.
- Kirjautu sisään MyQ-sovellukseen ja lisää MyQ kauko-ohjattava LED-valo.

5. Ohjelmointien poistaminen MyQ kauko-ohjattavasta LED-valosta

- Paina ja pidä OPETUS-painiketta (L) painettuna, kunnes LED sammuu (6–10 sekuntia). Ohjelmoinnit on nyt poistettu.

6. Puhdistus ja huolto

- Irrota valo ennen puhdistamista.
- Käytä kevyesti kostutettua liinaa puhdistukseen.
- ÄLÄ käytä nestemäisiä puhdistusaineita valon linssiin.

7. Käytöstäpoistaminen



Pakkaus on hävitettävä paikallisiin keräysastioihin. Eurooppalaisen direktiivin 2002/96/EY elektroniikkaromusta mukaisesti tämä laite on asianmukaisesti hävitettävä käytön jälkeen käytettyjen materiaalien kierrätyksen varmistamiseksi.

Tuote täyttää direktiivin 2014/35/EU, 2014/53/EU, 2014/30/EU olennaiset vaatimukset ja muut soveltuvat vaatimukset. EU-vaatimustenmukaisuusvakuutus on saatavilla osoitteesta info@chamberlain.eu

Externý kábel tohto svetidla nie je možné vymeniť. V prípade poškodenia kábla vymeňte svetidlo. Svetelný zdroj v tomto svetidle môže vymeniť len výrobca, jeho servisný technik alebo podobne kvalifikovaná osoba.

1 Inštalácia LED diódy diaľkového ovládania MyQ



LED dióda MyQ diaľkového ovládania je navrhnutá tak, aby bola priamo pripojená k štandardnej 230 V zásuvke. Zvoľte vhodné umiestnenie svetla na stropе alebo stene, aby ste ho mohli pripojiť do vzdialenosti 1,83 m od elektrickej zásuvky tak, aby boli kábel a svetlo mimo pohyblivých častí. Inštalácia LED svetla MyQ diaľkového ovládania je potrebná na aktiváciu funkcie MyQ a časovača (TTC).

Poznámka: Ak nie je možné inštalovať svetlo na sadrokartón a stropný nosník, použite poskytnuté sadrokartónové kotvy. Pre sadrokartónové kotvy nie je potrebný žiadny vodiaci otvor.

1. Pri montáži do nosníka vyvrtajte otvory s rozmermi 15,6 cm **ALEBO** pri montáži do sadrokartónu zaskrutkujte kotvy vo vzájomnej vzdialenosti 15,6 cm.
2. Určte dĺžku napájacieho kábla potrebného na dosiahnutie najbližšej zásuvky. Navrhňte prípadný prebytočný kábel okolo držiaka kábla na hornej strane základne svetla. Vedte kábel cez kanál tak, aby bolo svetlo upevnené v rovine.
3. Otvorte skličko svetla.
4. Namontujte svetlo pomocou dodaných skrutiek (9 + 10).
5. Zatvorte skličko svetla.
6. Pripojte svetlo do zásuvky.

Poznámka: TLED kontrolka je veľmi jasná. NIKDY sa nepozerajte do svetla, keď stojíte na rebríku.

2 Naprogramujte zariadenie na otváranie dverí na LED kontrolku diaľkového ovládania dverí

1. Stlačte tlačidlo programovania LEARN (L) na svetle, kým nezasvieti zelená LED kontrolka.
2. Stlačte tlačidlo programovania LEARN (L) na zariadení na otváranie dverí alebo na ovládaní dverí dvakrát stlačte tlačidlo programovania LEARN (78EV).
3. Kód bol naprogramovaný, keď raz blikne kontrolka diaľkového ovládania.

3 Naprogramujte diaľkové ovládanie na LED kontrolku diaľkového ovládania dverí

1. Stlačte tlačidlo programovania LEARN (L) na svetle, kým nezasvieti zelená LED kontrolka.
2. Stlačte tlačidlo na diaľkovom ovládači, s ktorým si prajete ovládať svetlo.
3. Kód bol naprogramovaný, keď raz blikne kontrolka diaľkového ovládania.

4 pridajte LED kontrolku diaľkového ovládania MyQ na MyQ účet

1. Stlačte tlačidlo programovania LEARN (L) na svetle, kým nezasvieti zelená LED kontrolka.
2. Prihláste sa do aplikácie MyQ a pridajte LED kontrolku diaľkového ovládania MyQ.

5. Zrušte programovanie z LED kontrolky diaľkového ovládania MyQ

1. Stlačte a podržte tlačidlo LEARN (L), kým sa LED kontrolka nevyhne (6 - 10 sekúnd). Akékoľvek programovanie je teraz vymazané.

6. Čistenie a údržba

- Pred čistením odpojte svetlo.
- Na čistenie používajte mierne navlhčenú handričku.
- Na sklička svetiel nepoužívajte kvapalné čistiace prostriedky.

7. Likvidácia



Obaly sa musia likvidovať v miestnych recyklovateľných nádobách. Podľa smernice Európskeho parlamentu a Rady 2002/96/ES o odpade z elektrických a elektronických zariadení musí byť toto zariadenie riadne zlikvidované po použití, aby sa zabezpečila recyklácia použitých materiálov.

Výrobok spĺňa základné požiadavky a ostatné príslušné ustanovenia smernice 2014/35/EU, 2014/53/EU, 2014/30/EU. ES vyhlásenie o zhode si môžete vyžiadať na adrese info@chamberlain.eu

Наружный шнур данного светильника не подлежит замене, если шнур поврежден, светильник должен быть заменен. Наружный шнур данного светильника может быть заменен только производителем, его агентом по обслуживанию или соответствующим квалифицированным лицом.

1 Установка светильника MyQ



Светильник предназначен для подключения непосредственно к стандартной розетке питания напряжением 230 В. Выберите подходящее место на потолке или стене, чтобы установить светильник на расстоянии 1,83 м от электророзетки так, чтобы кабель и светильник находились вдали от подвижных деталей. Установка светильника необходима для выполнения функций MyQ и таймер закрывания (TTC).

ПРИМЕЧАНИЕ: Если установка осуществляется на гипсокартон или подвесной потолок, используйте прилагающиеся анкеры для гипсокартона. Для установки анкеров по гипсокартону направляющие отверстия не требуются.

1. Просверлите отверстия на расстоянии 15,6 см друг от друга в случае крепления на подвесной потолок.

ИЛИ

1. Заверните анкеры для гипсокартона на расстоянии 15,6 см друг от друга в случае установки на гипсокартон.
2. Определите длину кабеля питания, необходимую для подключения к ближайшей розетке. Намотайте излишек кабеля на катушку сверху основания светильника. Проложите кабель в канале на одном уровне со светильником.
3. Откройте линзу светильника.
4. Закрепите светильник прилагающимися винтами (11+12)
5. Закройте линзу светильника.
6. Подключите светильник к розетке.

ПРИМЕЧАНИЕ: Светильник обладает высокой яркостью. ЗАПРЕЩАЕТСЯ смотреть на светильник, находясь на лестнице.

2 Соединение привода гаражных ворот и светильника MyQ

1. Нажмите и удерживайте кнопку запоминания (L) светильника до включения индикатора запоминания зеленого цвета.
2. Нажмите кнопку запоминания (L) привода гаражных ворот или Дважды нажмите кнопку запоминания (LEARN) на пульте управления воротами (78EV).
3. После однократного мерцания светильника код сохраняется.

3 Соединение пульта дистанционного управления и светильника MyQ

1. Нажмите и удерживайте кнопку запоминания (L) светильника до включения индикатора запоминания зеленого цвета.
2. Нажмите кнопку пульта дистанционного управления, которой необходимо управлять светильником.
3. После однократного мерцания светильника код сохраняется.

4. Добавление светильника myq remote led light в учетную запись MyQ

1. Нажмите и удерживайте кнопку запоминания (L) светильника до включения индикатора запоминания зеленого цвета.
2. Войдите в приложение MyQ и добавьте светильник MyQ Remote LED Light.

5. Чтобы удалить все настройки из памяти светильника MyQ remote LED light

1. Нажмите и удерживайте кнопку запоминания (L), пока светодиодный индикатор не прекратит гореть (6-10 секунд). Теперь все настройки удалены.

6. Очистка и техническое обслуживание

- Перед чисткой отключите светильник от сети питания.
- Выполните чистку влажной тканью.
- ЗАПРЕЩАЕТСЯ использовать жидкие очистители для промывки линзы индикатора.

7. Утилизация



Упаковку можно утилизировать вместе с бытовыми отходами. В соответствии с Европейской Директивой 2002/96/ЕС об утилизации электрооборудования после завершения эксплуатации это устройство должно быть утилизировано для последующего повторного использования материалов, из которых оно изготовлено.

Продукт соответствует основным требованиям и другим соответствующим положениям Директивы 2014/35/EU, 2014/53/EU, 2014/30/EU. Сертификат соответствия CE может быть запрошен по адресу info@chamberlain.eu

Vanjski kabel ovog rasvjetnog tijela ne može se zamijeniti, ako je kabel oštećen potrebno je zamijeniti rasvjetno tijelo. Izvor svjetla u rasvjetnom tijelu smije zamijeniti jedino proizvođač ili ovlašteni serviser ili slična ovlaštena osoba.

1 Ugradnja LED lampe za MyQ daljinski upravljač



LED lampica za MyQ daljinski upravljač dizajnirana je za izravno priključivanje na standardnu utičnicu od 230V. Odaberite mjesto na stropu ili zidu koje je prikladno za postavljanje lampe 1,83 m od strujne utičnice, kako kabel i svjetlo ne bi bili blizu pokretnih dijelova. Ugradnja LED lampe za MyQ daljinski upravljač potrebna je za rad MyQ-a i programatora zatvaranja vrata (Timer-to-Close (TTC)).

Napomena: Ako lampu postavljate na gipsanu ploču („knauf“) i ne možete utvrditi mjesto stropne grade, upotrijebite priloženu sidra za gipsanu ploču („knauf“). Za sidra za gipsanu ploču („knauf“) nisu potrebne pilote rupe.

- Kod postavljanja na gredu izbušite rupe na svakih 15,6 cm.
ILI
u gipsanu ploču („knauf“) navrnite sidra na svakih 15,6 cm.
- Utvrdite duljinu kabela za napajanje kako bi bio dovoljno dugačak za umetanje u najbližu utičnicu. Višak kabela namotajte oko držača za kabel na gornjoj strani postolja za lampu. Kabel provucite kroz kanal tako da svjetlo bude poravnato sa zidom.
- Otvorite poklopac lampe.
- Lampu pričvrstite priloženim vijcima (9+10).
- Zatvorite poklopac lampe.
- Utičać lampe umetnite u utičnicu.

Napomena: LED lampica svijetli jakom svjetlošću. NEMOJTE u nju gledati dok stojite na ljestvama.

2 Programiranje uređaja za otvaranje garažnih vrata za LED lampu za MyQ remote LED light:

- Pritisnite tipku za BILJEŽENJE (L) na lampi dok se ne upali (ON) zeleni LED indikator.
- Pritisnite tipku za BILJEŽENJE (L) na uređaju za otvaranje garažnih vrata ili dvaput pritisnite tipku BILJEŽENJE na upravljaču za vrata.
- Šifra je programirana kad svjetlo na daljinskom upravljaču zasvijetli jedanput.

3 Programiranje daljinskog upravljača za MyQ remote LED light

- Pritisnite tipku za BILJEŽENJE (L) na lampi dok se ne upali (ON) zeleni LED indikator.
- Pritisnite tipku na daljinskom upravljaču kojom želite upravljati lampom.
- Šifra je programirana kad svjetlo na daljinskom upravljaču zasvijetli jedanput.

4 Dodavanje MyQ remote LED light myq korisničkom računu

- Pritisnite tipku za BILJEŽENJE (L) na lampi dok se ne upali (ON) zeleni LED indikator.
- Prijavite se u aplikaciju MyQ i dodajte MyQ Remote LED Light.

5 Brisanje svih programiranih postavki s myq remote led light

- Pritisnite i zadržite tipku za BILJEŽENJE (L) sve dok se LED indikator ne ugasi (6 - 10 sekundi). Sve programirane postavke sad su izbrisane.

6 Čišćenje i održavanje

- Prije čišćenja lampu otpojite s napajanja.
- Za čišćenje koristite navlaženu krpu.
- Na poklopcu lampe NEMOJTE koristiti tekuća sredstva za čišćenje.

7 Zbrinjavanje



Pakiranje treba zbrinuti u lokalne spremnike za recikliranje. U skladu s Europskom direktivom 2002/96/EZ o otpadnoj električnoj i elektroničkoj opremi (OEEO), ovaj se uređaj mora propisno zbrinuti nakon korištenja, kako bi se omogućilo recikliranje materijala od kojih je sastavljen.

Proizvod je u skladu s osnovnim zahtjevima i ostalim odgovarajućim odredbama Direktive 2014/35/EU, 2014/53/EU, 2014/30/EU. EZ Izjava o sukladnosti može se zatražiti putem e-pošte na adresi info@chamberlain.eu

Cablul extern al acestui corp de iluminat nu poate fi înlocuit; dacă se deteriorează cablul trebuie să înlocuiți corpul de iluminat. Sursa de lumină din acest corp de iluminat poate fi înlocuită numai de către producător sau agentul său de service sau o persoană calificată similară.

1 Montarea lămpii cu led MyQ controlată de la distanță



Lampa cu led MyQ controlată de la distanță este proiectată pentru a fi conectată direct la o priză standard de 230V. Alegeți un loc adecvat pe tavan sau pe perete pentru montarea lămpii, la o distanță de cel mult 1,83 m față de o priză electrică, astfel încât cablul și lampa să se afle la distanță de piesele mobile. Montajul lămpii cu led MyQ controlată de la distanță este necesar pentru a permite funcționarea MyQ și Timer-to-Close (TTC) (Temporizator pentru închidere).

NOTĂ: Dacă lampa trebuie montată pe un perete de rigips și nu se poate localiza o subgrindă, utilizați ancorajele de rigips furnizate. Pentru ancorajele de rigips nu sunt necesare orificii de ghidare.

- Dacă montajul se realizează pe subgrindă, realizați orificii de ghidare la distanță de 15,6 cm.
SAU
Înșurubați ancoraje de rigips la o distanță de 15,6 cm dacă montajul se realizează pe un perete de rigips.
- Stabiliți lungimea cablului de alimentare necesar pentru a ajunge la cea mai apropiată priză. Înfășurați cablul excedent în jurul dispozitivului de fixare a cablului de pe partea superioară a bazei lămpii. Așezați cablul prin canal astfel încât lampa să aibă montaj încastrat.
- Deschideți lentilele lămpii.
- Montați lampa cu ajutorul șuruburilor furnizate (11 + 12).
- Închideți lentilele lămpii.
- Conectați lampa la priză.

NOTĂ: Lampa cu led emite o lumină foarte puternică. NU priviți lampa în timp ce vă aflați pe scară.

2 Programarea unui sistem de acționare pentru porți pentru lampa cu LED MyQ controlată de la distanță

- Apăsăți butonul SETARE (L) de pe lampă până când se aprinde ledul verde.
- Apăsăți butonul SETARE (L) de pe sistemul de acționare pentru porți sau Apăsăți de două ori butonul LEARN (SETARE) de pe dispozitivul de comandă al porții (78EV).
- Codul este programat atunci când lampa controlată de la distanță clipește o dată.

3 Programarea unei telecomenzi pentru lampa cu LED MyQ controlată de la distanță

- Apăsăți butonul SETARE (L) de pe lampă până când se aprinde ledul verde.
- Apăsăți butonul de pe telecomandă pe care doriți să îl utilizați pentru lampă.
- Codul este programat atunci când lampa controlată de la distanță clipește o dată.

4 Adăugarea lămpii cu LED MyQ controlată de la distanță la contul MyQ

- Apăsăți butonul SETARE (L) de pe lampă până când se aprinde ledul verde.
- Conectați-vă la aplicația MyQ și adăugați lampa cu led MyQ controlată de la distanță.

5 Ștergerea programării din lampa cu LED MyQ controlată de la distanță

- Apăsăți și țineți apăsat butonul SETARE (L) până când se stinge ledul (6-10 secunde). Întreaga programare este ștearsă acum.

6 Curățare și întreținere

- Deconectați lampa înainte de curățare.
- Utilizați o cârpă umezită ușor pentru a o curăța.
- NU utilizați agenți de curățat lichizi pe lentilele lămpii.

7 Eliminarea



Ambalajul trebuie eliminat în containerele locale pentru materiale reciclabile. În conformitate cu Directiva Europeană 2002/96/CE privind deșeurile de echipamente electrice, acest dispozitiv trebuie să fie eliminat în mod corespunzător după utilizare, pentru a se asigura reciclarea materialelor utilizate.

Produsul este în conformitate cu cerințele fundamentale și alte prevederi relevante ale Directivei 2014/35/EU, 2014/53/EU, 2014/30/EU. Declarația CE de conformitate poate fi solicitată la adresa info@chamberlain.eu

Ekki er hægt að skipta um rafmagnssnúruna á lampanum. Ef snúran skemmist skal skipta lampanum út. Aðeins framleiðandi, þjónustufulltrúi hans eða álíka hæfur einstaklingur skal skipta um ljósgjafann í lampanum.

1 Uppsetning á LED-ljósi MyQ-fjarstýringar



LED-ljósi MyQ-fjarstýringarinnar má stinga beint í samband við hefðbundna 230V innstungu. Veljð viðeigandi staðsetningu í loftinu eða á veggnum og festið ljósið í innan við 1,83 m fjarlægð frá rafmagnsinnstungu til að snúran og ljósið verði ekki fyrir hlutum á hreyfingu. Setja verður upp LED-ljós MyQ-fjarstýringarinnar til að hægt sé að nota MyQ og TTC-tímalokun.

ATHUGIÐ: Þegar ljós eru fest á gífsveggi og enginn loftbiti er til staðar skal nota festitappa fyrir gífsveggi sem fylgja með. Ekki er þörf á að bora undirbúningsgöt fyrir festitappa fyrir gífsveggi.

1. Borið fyrst lítil göt með 15,6 cm millibili ef fest er við loftbita.
EDA skrófið í festitappa með 15,6 cm millibili ef fest er við gífsvegg.
2. Mælið hversu langa rafmagnssnúru þarf til að ná til næstu innstungu. Vefjið snúrunni um snúrugrófina efst á ljósasætinu. Þræðið snúruna um brautina þannig að ljósið sé í flútti.
3. Opnið linsuna á ljósinu.
4. Festið ljósið með skrófunum sem fylgja með (9+10).
5. Lokið linsunni á ljósinu.
6. Stingið ljósinu í samband.

ATHUGIÐ: LED-ljósið lýsir mjög skært. Horfið EKKI beint í ljósið á meðan unnið er í stiga.

2 Bilskúrshurðaoptari forritaður fyrir LED-ljós MyQ-fjarstýringar

1. Ýtið á FORRITUNARHNAPPINN (L) á ljósinu þar til græna LED-ljósið KVIKNAR.
2. Ýtið á FORRITUNARHNAPPINN (L) á hurðaropnarannum eða ýttu tvisvar á takkann LÆRA á hurðarstýringunni (78EV).
3. Kóðinn hefur verið forritaður þegar fjarstýringarljósið blikkar einu sinni.

3 Fjarstýring forrituð fyrir LED-ljós MyQ-fjarstýringar

1. Ýtið á FORRITUNARHNAPPINN (L) á ljósinu þar til græna LED-ljósið KVIKNAR.
2. Ýtið á hnappinn á þráðlausu fjarstýringunni sem á að nota til að kveikja ljósið.
3. Kóðinn hefur verið forritaður þegar fjarstýringarljósið blikkar einu sinni.

4. LED-ljós MyQ-fjarstýringar bætt við MyQ-reikninginn

1. Ýtið á FORRITUNARHNAPPINN (L) á ljósinu þar til græna LED-ljósið KVIKNAR.
2. Skráið ykkur inn á MyQ-forritið og bætið LED-ljósi MyQ-fjarstýringarinnar við.

5. Öllum forrituðum stillingum fyrir LED-ljós MyQ-fjarstýringar eytt

1. Ýtið á FORRITUNARHNAPPINN (L) og haldið honum inni þar til slökknar á LED-ljósinu (eftir 6-10 sekúndur). Nú er öllum forrituðum stillingum eytt.

6. Þrif og viðhald

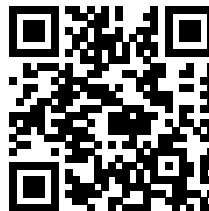
- Takið ljósið úr sambandi áður en það er þrifið.
- Notið rakan klút við þriffin.
- EKKI NOTA hreinsivökva á linsuna á ljósinu.

7. Förgun



Farga verður umbúðum í þar til gerð endurvinnslulíát. Samkvæmt tilskipun Evrópusambandsins 2002/96/ESB varðandi raf- og rafeindabúnaðarúrgang skal farga þessu tæki á fullnægjandi hátt eftir notkun til að tryggja endurvinnslu á efnun þess.

Varan er í samræmi við helstu kröfur og önnur viðeigandi ákvæði í tilskipun 2014/35/EU, 2014/53/EU, 2014/30/EU. Hægt er að óska eftir CE-samræmisfyrirlysingu með því að senda tölvupóst á netfangið info@chamberlain.eu



Chamberlain GmbH
Saar-Lor-Lux-Str. 19
66115 Saarbrücken
Germany
WEEE-Reg.Nr. DE66256568
www.liftmaster.eu
info@liftmaster.eu

